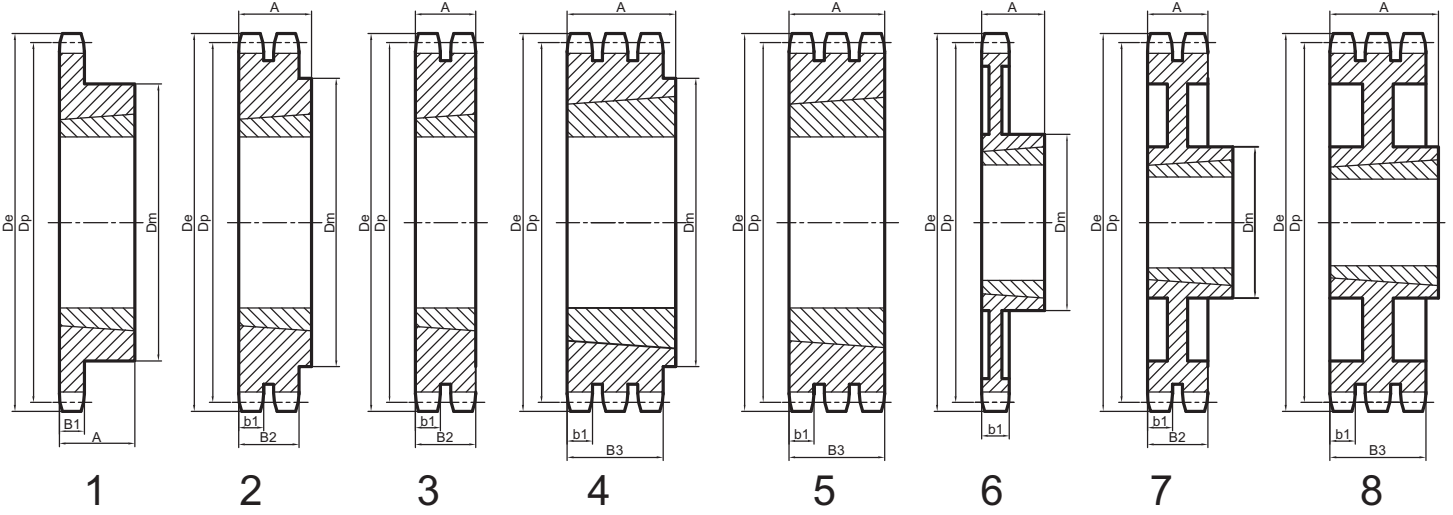


Burçlu Zincir Dişliler		Diş	Çap	Çap	08B-1 Tek Sıralı				08B-2 Çift Sıralı				08B-3 Üç Sıralı			
1/2 X5/16" (12,7mm x 7,75mm)		Z	de	dp	dm	A	Burç No	Tip	dm	A	Burç No	Tip	dm	A	Burç No	Tip
08B-1-2-3		15	66,5	61,8	45	22	1008	1	46	22	1008	1		34,9	1008	1
Adım : 12,7mm		17	74,5	69,11	60	25	1210	1	56	25	1210	1		34,9	1210	1
Zincir Geniřliđi : 7,75mm		19	82,5	77,15	63	25	1210	1	62	25	1210	1	62	34,9	1215	1
Rule Çapı : 8,51mm		21	90,6	85,21	71	25	1610	1	70	25	1610	1	70	34,9	1615	1
		23	98,7	93,26	76	25	1610	1	79	25	1610	1	70	34,9	1615	1
r	13mm	25	106,7	101,32	76	25	1610	1	87	32	2012	1		34,9	2012	1
C	1,3mm	27	114,8	109,39	76	25	1610	1	87	32	2012	1		34,9	2012	1
b1	7mm	30	126,9	121,49	90	32	2012	1	87	32	2012	1		34,9	2012	1
B1	7,2mm	38	159,2	153,79	90	32	2012	1	100	32	2012	1		34,9	2012	1
B2	21mm	57	237,1	230,54	111	32	2012	1	111	32	2012	1				1
B3	34,9mm	76	313,9	307,33	111		2012	1	111	32	2012	1				1

Burçlu Zincir Dişliler		Diş	Çap	Çap	08B-1 Tek Sıralı				08B-2 Çift Sıralı				08B-3 Üç Sıralı			
5/8 x 3/8" (15,875mm x 9,65mm)		Z	de	dp	dm	A	Burç No	Tip	dm	A	Burç No	Tip	dm	A	Burç No	Tip
10B-1-2-3		13	73,2	66,33	47	22	1008	1	25,50	1210	1					
Adım : 15,875mm		15	83,2	76,35	60	25	1210	1	25,50	1610	1		42,1	1215	1	1
Zincir Geniřliđi : 9,65mm		17	93,3	86,39	71	22	1610	1	25,50	1610	1		42,1	1215	1	1
Rule Çapı : 10,16mm		19	103,3	96,44	75	25	1610	1	25,50	1610	1		42,1	1615	1	1
		21	113,4	106,51	76	25	1610	1	25,50	1610	1		42,1	1615	1	1
r	16mm	23	123,5	116,58	76	25	1610	1	90	32	2012	1		42,1	2012	1
C	1,6mm	25	133,6	126,66	90	25	2012	1	90	32	2012	1	105	44,0	2517	1
b1	9mm	27	143,6	136,74	90	32	2012	1	90	32	2012	1	110	44,0	2517	1
B1	9,1mm	30	158,8	151,87	100	32	2012	1				1	120	44,0	2517	1
B2	25,5mm	38	199,1	192,23	111	32	2012	1				1				
B3	42,1mm	57	296,6	288,18	111	32	2012	1				1				
		76	392,5	284,16				1				1				



Burçlu Zincir Dişliler		Diş	Çap	Çap	08B-1 Tek Sıralı				08B-2 Çift Sıralı				08B-3 Üç Sıralı			
3/4 x 7/16" (19,05mm x 11,68mm)		Z	de	dp	dm	A	Burç No	Tip	dm	A	Burç No	Tip	dm	A	Burç No	Tip
12B-1-2-3		13	87,8	79,6	60	25	1210	1	71	38	1210	1		49,8	1615	1
Adım : 19,05mm		15	99,8	91,62	70	25	1210	1	80	38	1210	1		49,8	1615	1
Zincir Geniřliđi : 11,68mm		17	11,8	103,67	76	25	1610	1	90	32	1610	1		49,8	2012	1
Rule Çapı : 12,07mm		19	123,9	115,73	90	32	2517	1	108	44	2517	1		49,8	2517	1
		21	136	127,81	102	44	2517	1	108	44	2517	1		49,8	2517	1
r	19mm	23	148,1	139,9	108	44	2517	1	108	44	2517	1		49,8	3020	1
C	2,5mm	25	160,2	151,99	108	44	2517	1	108	44	2517	1	140	51,0	3020	1
b1	15,8mm	27	172,3	164,09	108	44	2517	1	108	44	2517	1	140	51,0	3020	1
B1	16,2mm	30	190,4	182,24	108	44	3020	1	140	51	3020	1	140	51,0	3020	1
B2	47,7mm	38	138,9	230,69	124	44	3020	1	160	51	3020	1	140	51,0	3020	1
B3	79,6mm	57	355,9	345,81	124	44	3020	1	160	51	3020	1				
		76	471,1	460,99												

Burçlu Zincir Dişliler		Diş	Çap	Çap	08B-1 Tek Sıralı				08B-2 Çift Sıralı				08B-3 Üç Sıralı			
1 x 17,02mm (25,4mm x 17,02mm)		Z	de	dp	dm	A	Burç No	Tip	dm	A	Burç No	Tip	dm	A	Burç No	Tip
16B-1-2-3		13	117,7	106,13	73	38	1615	1		47,7	2012	1		79,6	2517	1
Adım : 25,4mm		15	133,7	122,6	76	38	1615	1		47,7	2517	1		79,6	3030	1
		17	149,8	138,23	90	32	2012	1		47,7	2517	1		79,6	3030	1
Rule Çapı : 15,88mm		19	165,9	154,31	108	44	2517	1		51	3020	1	159	89,0	3535	1
		21	182	170,31	110	44	2517	1	140	51	3020	1	175	89,0	3535	1
r	26mm	23	198,1	170,42	110	44	2517	1	140	51	3020	1	175	89,0	3535	1
C	2,5mm	25	214,2	186,53	110	44	2517	1	140	51	3020	1	175	89,0	3535	1
b1	15,8mm	27	230,4	2020,7	110	44	2517	1	140	51	3020	1	178	89,0	3535	1
B1	16,2mm	30	254,6	218,79	120	44	2517	1	140	76	3030	1	216	102	4040	1
B2	47,7mm	38	319,2	307,59	160	51	3012	1	160	76	3030	1				1
B3	79,6mm	57	474,9	461,07	160	51	3012	1	178	89	3030	1				1
		76	628,4	614,65	160	51	3012	1								