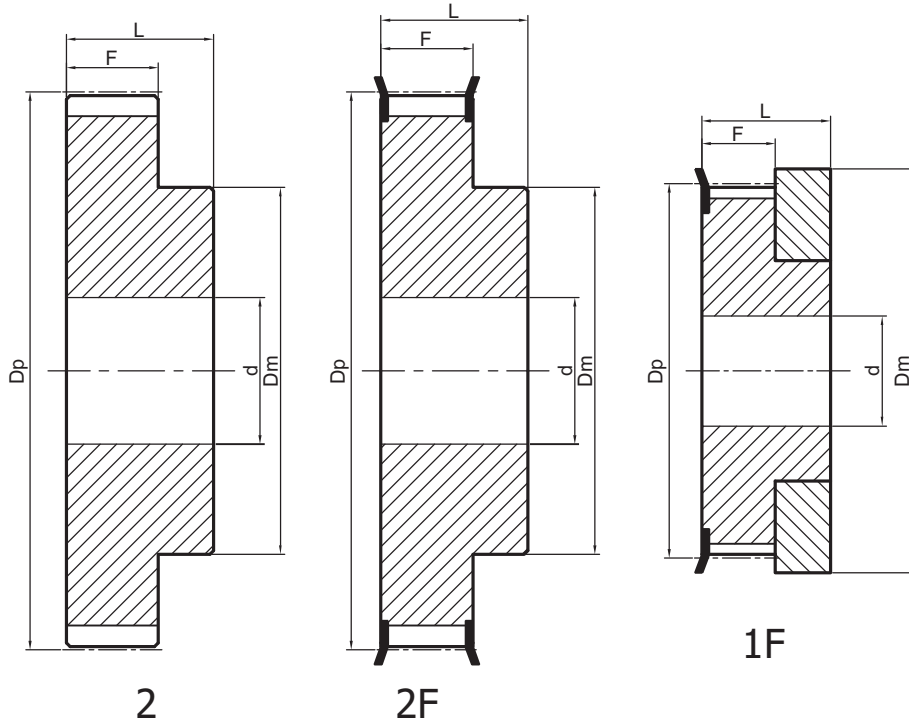
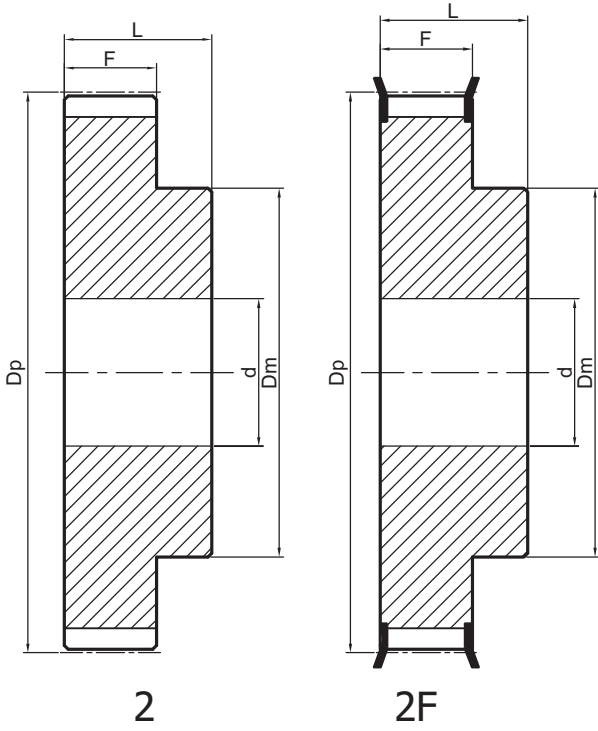


Redüktörler - Kasnaklar - Kamalar - Kaplinler - Burçlar - Kovanlar - Elektrik Motorları - Zincirler - Dişliler - Yataklı Rulmanlar - Manyetik Frenler - Kayışlar



Kod	Tip	d	Z	Dp	F	L
12	F-T2,5B6	4	12	9,55	9	16
14	F-T2,5B6	4	14	11,14	9	16
15	F-T2,5B6	4	15	11,94	9	16
18	F-T2,5B6	4	18	14,32	10	16
19	F-T2,5B6	4	19	15,12	10	16
20	F-T2,5B6	4	20	15,92	10	16
24	F-T2,5B6	4	24	19,10	10	16
25	F-T2,5B6	4	25	19,89	10	16
30	F-T2,5B6	6	30	23,87	10	16
32	F-T2,5B6	6	32	25,47	10	16
36	F-T2,5B6	6	36	28,65	10	16
40	F-T2,5B6	6	40	31,83	10	16
48	T2,5B6	6	48	38,20	10	16
60	T2,5B6	8	60	47,75	10	16
72	T2,5B6	8	72	57,30	12	16
90	T2,5B6	10	90	71,62	12	16

Redüktörler - Kasnaklar - Kamalar - Kaplinler - Burçlar - Kovanlar - Elektrik Motorları - Zincirler - Dişliler - Yataklı Rulmanlar - Manyetik Frenler - Kayışlar

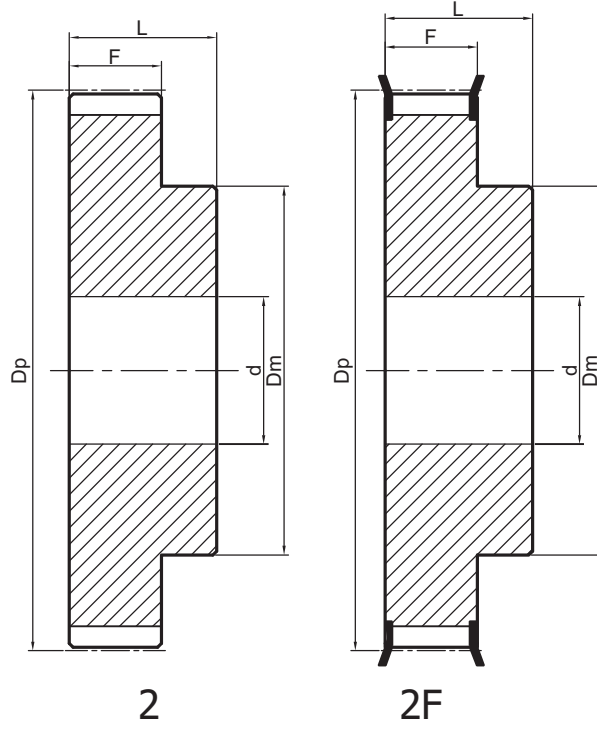


T5 -B10						
Kod	Tip	d	Z	Dp	F	L
10-T5-B10F	2F	6	10	15,92	15	22
12-T5-B10F	2F	6	12	19,10	15	22
14-T5-B10F	2F	6	14	22,28	15	22
16-T5-B10F	2F	6	16	25,47	15	22
18-T5-B10F	2F	6	18	28,65	15	22
20-T5-B10F	2F	6	20	31,83	15	22
22-T5-B10F	2F	6	22	35,02	15	22
24-T5-B10F	2F	6	24	38,20	15	22
26-T5-B10F	2F	8	26	41,38	15	22
28-T5-B10F	2F	8	28	44,56	15	22
30-T5-B10F	2F	8	30	47,75	15	22
32-T5-B10F	2F	8	32	50,93	15	22
36-T5-B10F	2F	8	36	57,15	15	22
40-T5-B10F	2F	8	40	63,66	15	22
44-T5-B10	2	8	44	70,03	15	22
48-T5-B10	2	8	48	76,40	15	22
56-T5-B10	2	8	56	89,13	15	22
64-T5-B10	2	10	64	101,9	15	22
72-T5-B10	2	10	72	114,6	15	22

T5 -B25						
Kod	Tip	d	Z	Dp	F	L
10-T5-B25F	2F	6	10	15,92	30	36
12-T5-B25F	2F	6	12	19,10	30	36
14-T5-B25F	2F	6	14	22,28	30	36
16-T5-B25F	2F	6	16	25,47	30	36
18-T5-B25F	2F	6	18	28,65	30	36
20-T5-B25F	2F	6	20	31,83	30	36
22-T5-B25F	2F	6	22	35,02	30	36
24-T5-B25F	2F	6	24	38,20	30	36
26-T5-B25F	2F	8	26	41,38	30	36
28-T5-B25F	2F	8	28	44,56	30	36
30-T5-B25F	2F	8	30	47,75	30	36
32-T5-B25F	2F	8	32	50,93	30	36
36-T5-B25F	2F	8	36	57,30	30	36
40-T5-B25F	2F	8	40	63,66	30	36
44-T5-B25	2	8	44	70,03	30	36
48-T5-B25	2	8	48	76,40	30	36
56-T5-B25	2	8	56	89,13	30	36
64-T5-B25	2	10	64	101,9	30	36
72-T5-B25	2	10	72	114,6	30	36

T5 -B16						
Kod	Tip	d	Z	Dp	F	L
10-T5-B16F	2F	6	10	15,92	21	27
12-T5-B16F	2F	6	12	19,10	21	27
14-T5-B16F	2F	6	14	22,28	21	27
16-T5-B16F	2F	6	16	25,47	21	27
18-T5-B16F	2F	6	18	28,65	21	27
20-T5-B16F	2F	6	20	31,83	21	27
22-T5-B16F	2F	6	22	35,02	21	27
24-T5-B16F	2F	6	24	38,20	21	27
26-T5-B16F	2F	8	26	41,38	21	27
28-T5-B16F	2F	8	28	44,56	21	27
15-T5-B16F	2F	8	15	47,75	21	27
32-T5-B16F	2F	8	32	50,93	21	27
34-T5-B16F	2F	8	34	57,15	21	27
40-T5-B16F	2F	8	40	63,66	21	27
44-T5-B16	2	8	44	70,03	21	27
48-T5-B16	2	8	48	76,40	21	27
56-T5-B16	2	8	56	89,13	21	27
64-T5-B16	2	10	64	101,9	21	27
72-T5-B16	2	10	72	114,6	21	27

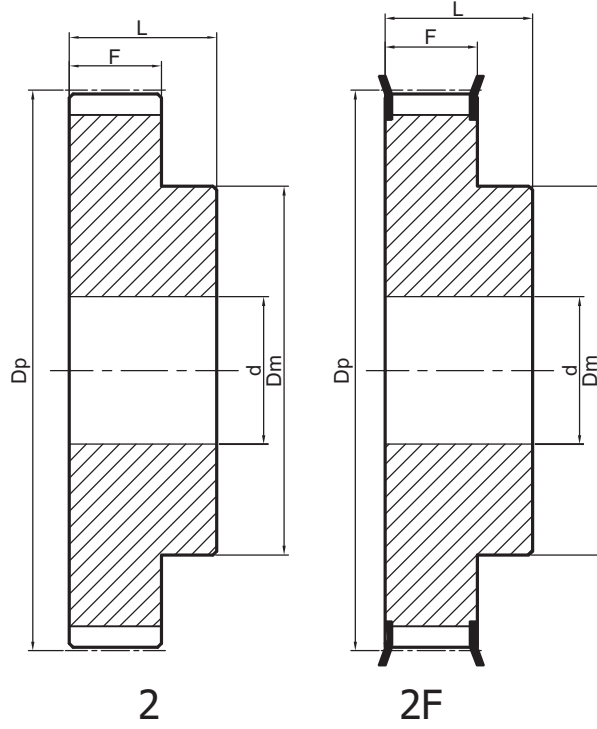
Redüktörler - Kasnaklar - Kamalar - Kaplinler - Burçlar - Kovanlar - Elektrik Motorları - Zincirler - Dişliler - Yataklı Rulmanlar - Manyetik Frenler - Kayışlar



T10 -B16						
Kod	Tip	d	Z	Dp	F	L
12-T10-B16F	2F	6	12	38,20	21	31
14-T10-B16F	2F	8	14	44,56	21	31
16-T10-B16F	2F	8	16	50,93	21	31
18-T10-B16F	2F	8	18	57,15	21	31
20-T10-B16F	2F	8	20	63,66	21	31
22-T10-B16F	2F	8	22	70,03	21	31
24-T10-B16F	2F	8	24	76,40	21	31
26-T10-B16F	2F	8	26	82,76	21	31
28-T10-B16F	2F	8	28	89,13	21	31
30-T10-B16F	2F	8	30	95,50	21	31
32-T10-B16F	2F	10	32	101,9	21	31
34-T10-B16F	2F	10	34	114,6	21	31
40-T10-B16F	2F	10	40	127,3	21	31
44-T10-B16	2	10	44	140,1	21	31
48-T10-B16	2	16	48	152,8	21	31
56-T10-B16	2	16	56	178,3	21	31
64-T10-B16	2	16	64	203,7	21	31
72-T10-B16	2	16	72	229,2	21	31

T10 -B25						
Kod	Tip	d	Z	Dp	F	L
12-T10-B25F	2F	6	12	38,20	30	40
14-T10-B25F	2F	8	14	44,56	30	40
16-T10-B25F	2F	8	16	50,93	30	40
18-T10-B25F	2F	8	18	57,15	30	40
20-T10-B25F	2F	8	20	63,66	30	40
22-T10-B25F	2F	8	22	70,03	30	40
24-T10-B25F	2F	8	24	76,40	30	40
26-T10-B25F	2F	8	26	82,76	30	40
28-T10-B25F	2F	8	28	89,13	30	40
30-T10-B25F	2F	8	30	95,50	30	40
32-T10-B25F	2F	10	32	101,9	30	40
34-T10-B25F	2F	10	34	114,6	30	40
40-T10-B25F	2F	10	40	127,3	30	40
44-T10-B25	2	10	44	140,1	30	40
48-T10-B25	2	16	48	152,8	30	40
56-T10-B25	2	16	56	178,3	30	40
64-T10-B25	2	16	64	203,7	30	40
72-T10-B25	2	16	72	229,2	30	40

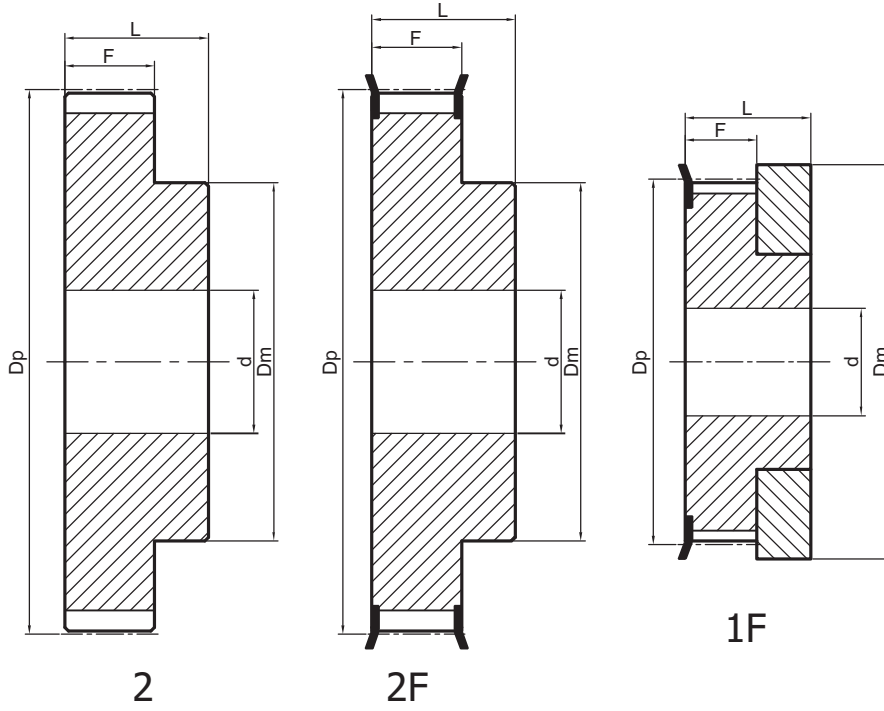
Redüktörler - Kasnaklar - Kamalar - Kaplinler - Burçlar - Kovanlar - Elektrik Motorları - Zincirler - Dişliler - Yataklı Rulmanlar - Manyetik Frenler - Kayışlar



T10 -B32						
Kod	Tip	d	Z	Dp	F	L
12-T10-B32F	2F	10	12	38,20	37	47
14-T10-B32F	2F	12	14	44,56	37	47
16-T10-B32F	2F	12	16	50,93	37	47
18-T10-B32F	2F	12	18	57,15	37	47
20-T10-B32F	2F	12	20	63,66	37	47
22-T10-B32F	2F	12	22	70,03	37	47
24-T10-B32F	2F	12	24	76,40	37	47
26-T10-B32F	2F	12	26	82,76	37	47
28-T10-B32F	2F	12	28	89,13	37	47
30-T10-B32F	2F	12	30	95,50	37	47
32-T10-B32F	2F	12	32	101,9	37	47
34-T10-B32F	2F	12	34	114,6	37	47
40-T10-B32F	2F	16	40	127,3	37	47
44-T10-B32	2	16	44	140,1	37	47
48-T10-B32	2	16	48	152,8	37	47
56-T10-B32	2	16	56	178,3	37	47
64-T10-B32	2	16	64	203,7	37	47
72-T10-B32	2	20	72	229,2	37	47

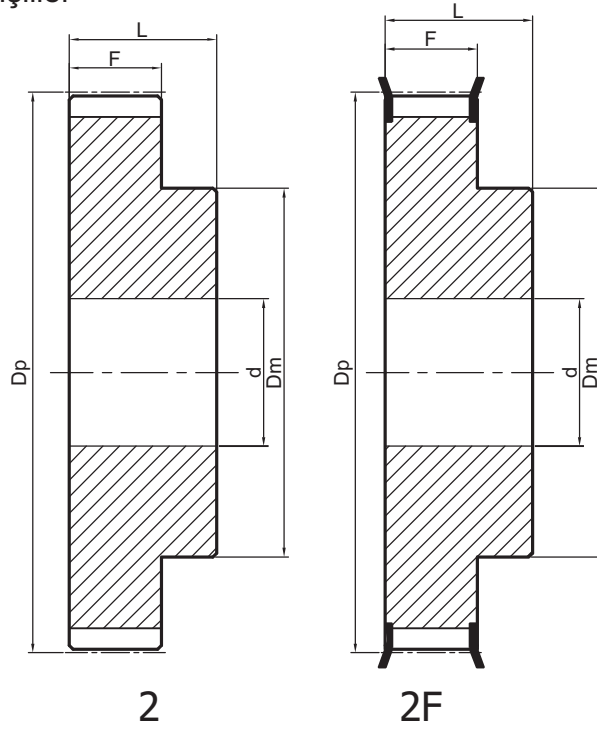
T10 -B50						
Kod	Tip	d	Z	Dp	F	L
12-T10-B50F	2F	10	12	38,20	56	66
14-T10-B50F	2F	12	14	44,56	56	66
16-T10-B50F	2F	12	16	50,93	56	66
18-T10-B50F	2F	12	18	57,15	56	66
20-T10-B50F	2F	12	20	63,66	56	66
22-T10-B50F	2F	12	22	70,03	56	66
24-T10-B50F	2F	12	24	76,40	56	66
26-T10-B50F	2F	12	26	82,76	56	66
28-T10-B50F	2F	12	28	89,13	56	66
30-T10-B50F	2F	12	30	95,50	56	66
32-T10-B50F	2F	12	32	101,9	56	66
34-T10-B50F	2F	12	34	114,6	56	66
40-T10-B50F	2F	16	40	127,3	56	66
44-T10-B50	2	16	44	140,1	56	66
48-T10-B50	2	16	48	152,8	56	66
56-T10-B50	2	16	56	178,3	56	66
64-T10-B50	2	16	64	203,7	56	66
72-T10-B50	2	20	72	229,2	56	66

## MXL (2,03mm) Adımlı Triger Dişliler



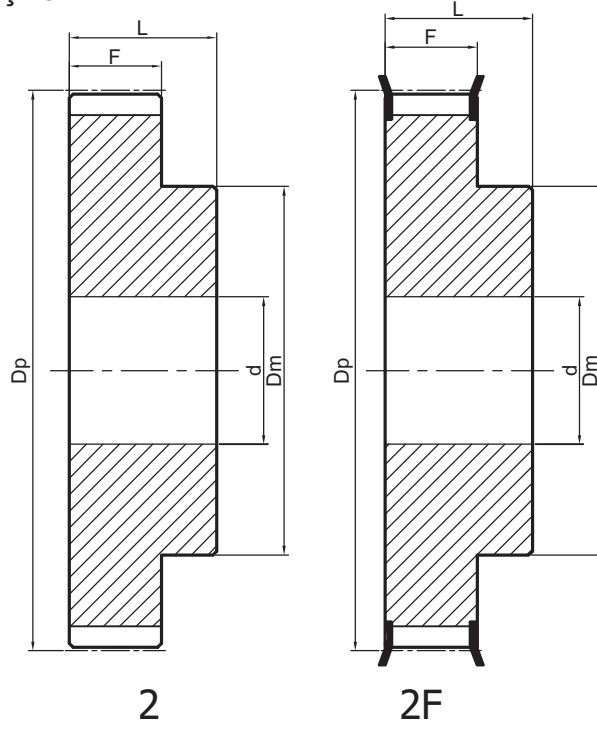
MXL 025								
Kod	Z	Tip	Dp	Dm	Di	d	F	L
12-MXL-025	12	1F	7,75	10	-	3	12	18
14-MXL-025	14	1F	9,05	12	-	3	12	18
16-MXL-025	16	1F	10,34	12	-	3	12	18
18-MXL-025	18	1F	11,63	13	-	3	12	18
20-MXL-025	20	1F	12,92	15	-	3	12	18
24-MXL-025F	24	2F	15,51	10	-	4	12	18
25-MXL-025F	25	2F	16,15	11	-	4	12	18
28-MXL-025F	28	2F	18,09	12	-	4	12	18
30-MXL-025F	30	2F	19,39	12	-	5	12	18
32-MXL-025F	32	2F	20,68	14	-	5	12	18
36-MXL-025F	36	2F	23,26	16	-	5	12	18
40-MXL-025F	40	2F	25,85	18	-	5	12	18
44-MXL-025F	44	2F	28,43	20	-	5	12	18
48-MXL-025F	48	2F	31,02	22	-	5	12	18
50-MXL-025	50	2	32,31	22	-	5	12	18
56-MXL-025	56	2	36,19	25	-	5	12	18
60-MXL-025	60	2	38,77	30	-	5	12	18
64-MXL-025	64	2	41,36	30	-	6	12	18
70-MXL-025	70	2	45,23	35	-	6	12	18
72-MXL-025	72	2	46,53	38	-	6	12	18
76-MXL-025	76	2	49,11	38	-	6	12	18
80-MXL-025	80	2	51,70	38	-	6	12	18
96-MXL-025	96	2	62,03	38	-	6	12	18

## XL (5,08mm) Adımlı Triger Dişliler



XL 037								
Kod	Z	Tip	Dp	Dm	Di	d	F	L
12-XL-037	12	2F	19,40	9,5	-	4	15	25
14-XL-037	14	2F	22,64	10	-	4	15	25
16-XL-037	16	2F	25,87	15	-	5	15	25
18-XL-037	18	2F	29,11	20	-	5	15	25
20-XL-037	20	2F	32,34	22	-	5	15	25
24-XL-037F	24	2F	38,81	30	-	6	15	25
25-XL-037F	25	2F	40,43	33	-	6	15	25
28-XL-037F	28	2F	45,28	34	-	8	15	25
30-XL-037F	30	2F	48,51	38	-	8	15	25
32-XL-037F	32	2F	51,75	38	-	8	15	25
36-XL-037F	36	2F	58,21	45	-	8	15	25
40-XL-037F	40	2F	64,68	45	-	8	15	25
44-XL-037F	44	2F	71,15	45	-	10	15	25
48-XL-037F	48	2F	77,62	45	-	10	15	25
50-XL-037	50	2	80,85	45	-	10	15	25
56-XL-037	56	2	90,56	45	-	10	15	25
60-XL-037	60	2	97,02	45	-	10	15	25
64-XL-037	64	2	103,49	45	-	10	15	25
70-XL-037	70	2	113,19	45	-	10	15	25
72-XL-037	72	2	116,43	45	-	12	15	25
76-XL-037	76	2	122,90	45	-	12	15	25
80-XL-037	80	2	129,36	50	-	12	15	25

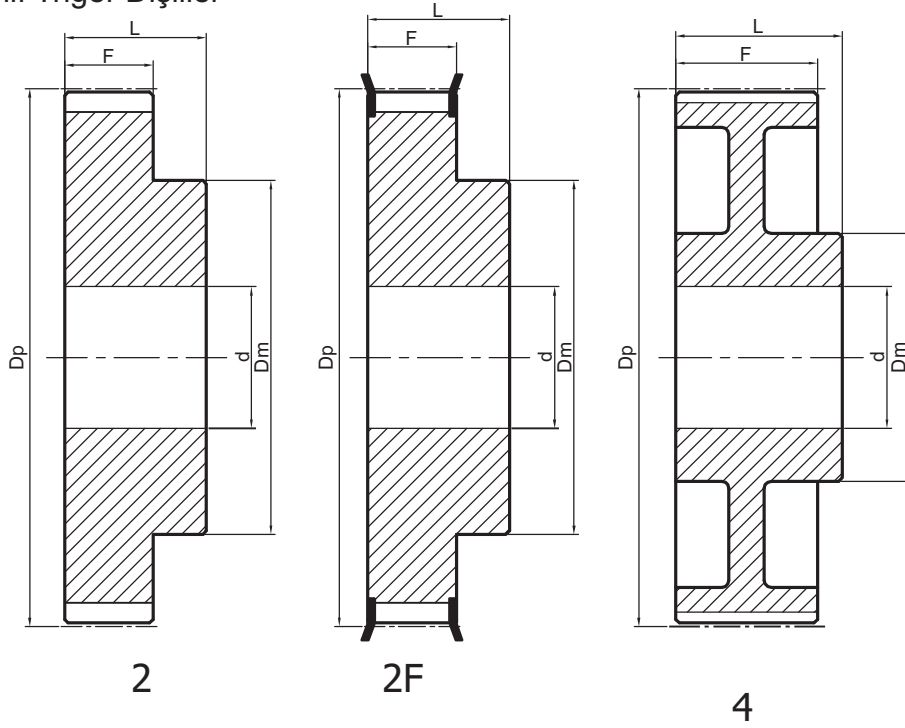
## L (9,525mm) Adımlı Triger Dişliler



L - 050						
Kod	Tip	d	Z	Dp	F	L
10-L050F	2F	8	10	30,32	19	28
12-L050F	2F	8	12	36,38	19	30
14-L050F	2F	10	14	42,45	19	30
16-L050F	2F	10	16	48,51	19	32
18-L050F	2F	10	18	54,58	19	32
20-L050F	2F	10	20	60,64	19	32
22-L050F	2F	10	22	66,70	19	32
24-L050F	2F	10	24	72,77	19	32
26-L050F	2F	12	26	78,83	19	32
28-L050F	2F	12	28	84,90	19	32
30-L050F	2F	12	30	90,96	19	32
32-L050F	2F	12	32	97,02	19	32
34-L050F	2F	12	34	103,09	19	32
36-L050F	2F	12	36	109,15	19	32
40-L050F	2F	12	40	121,28	19	32
44-L050F	2F	12	44	133,41	19	32
48-L050F	2F	14	48	145,54	19	32
56-L050	2	14	56	169,79	19	32
60-L050	2	14	60	181,92	19	32
72-L050	2	14	72	218,30	19	32
80-L050	2	14	80	242,56	19	32
90-L050	2	14	90	272,88	19	32

L - 075						
Kod	Tip	d	Z	Dp	F	L
10-L075F	2F	8	10	30,32	25,5	38
12-L075F	2F	8	12	36,38	25,5	38
14-L075F	2F	10	14	42,45	25,5	38
16-L075F	2F	10	16	48,51	25,5	38
18-L075F	2F	10	18	54,58	25,5	38
20-L075F	2F	10	20	60,64	25,5	38
22-L075F	2F	10	22	66,70	25,5	38
24-L075F	2F	10	24	72,77	25,5	38
26-L075F	2F	12	26	78,83	25,5	38
28-L075F	2F	12	28	84,90	25,5	38
30-L075F	2F	12	30	90,96	25,5	38
32-L075F	2F	12	32	97,02	25,5	38
34-L075F	2F	12	34	103,09	25,5	38
36-L075F	2F	12	36	109,15	25,5	38
40-L075F	2F	12	40	121,28	25,5	38
44-L075F	2F	12	44	133,41	25,5	38
48-L075F	2F	14	48	145,54	25,5	38
56-L075	2	14	56	169,79	25,5	38
60-L075	2	14	60	181,92	25,5	38
72-L075	2	14	72	218,30	25,5	38
80-L075	2	14	80	242,56	25,5	45
90-L075	2	14	90	272,88	25,5	45

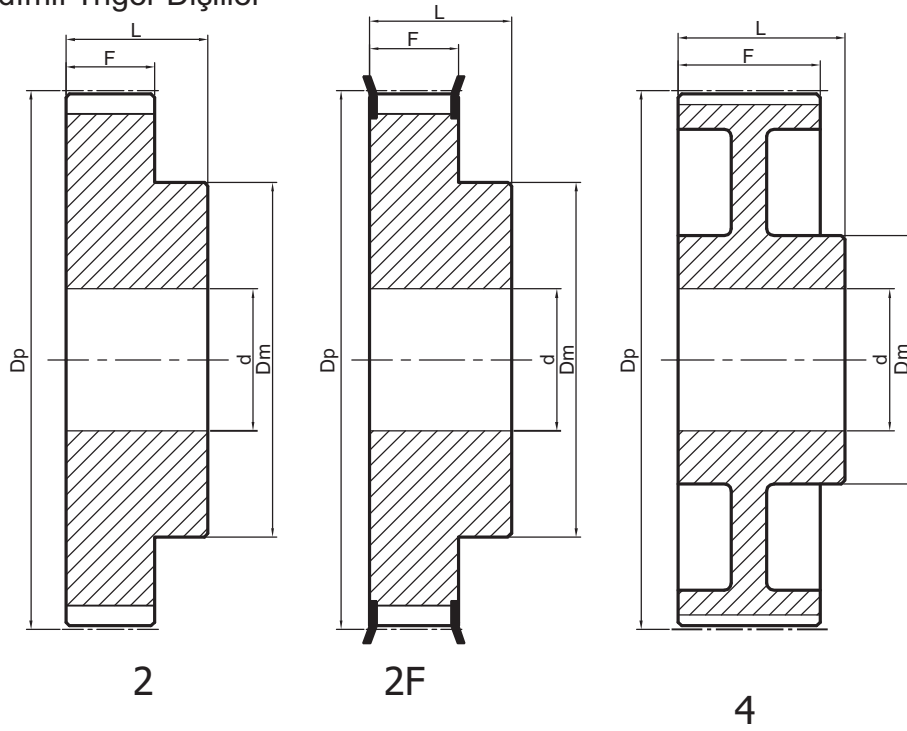
## L (9,525mm) Adımlı Triger Dişliler



L - 100						
Kod	Tip	d	Z	Dp	F	L
10-L100F	2F	8	10	30,32	32	45
12-L100F	2F	8	12	36,38	32	45
14-L100F	2F	10	14	42,45	32	45
16-L100F	2F	10	16	48,51	32	45
18-L100F	2F	10	18	54,58	32	45
20-L100F	2F	10	20	60,64	32	45
22-L100F	2F	10	22	66,70	32	45
24-L100F	2F	10	24	72,77	32	45
26-L100F	2F	12	26	78,83	32	45
28-L100F	2F	12	28	84,90	32	45
30-L100F	2F	12	30	90,96	32	45
32-L100F	2F	12	32	97,02	32	45
34-L100F	2F	12	34	103,09	32	45
36-L100F	2F	12	36	109,15	32	45
40-L100F	2F	12	40	121,28	32	45
44-L100F	2F	12	44	133,41	32	45
48-L100F	2F	14	48	145,54	32	45
56-L100	2	14	56	169,79	32	45
60-L100	2	14	60	181,92	32	45
72-L100	2	14	72	218,30	32	45
80-L100	2	14	80	242,56	32	45
90-L100	2	14	90	272,88	32	45



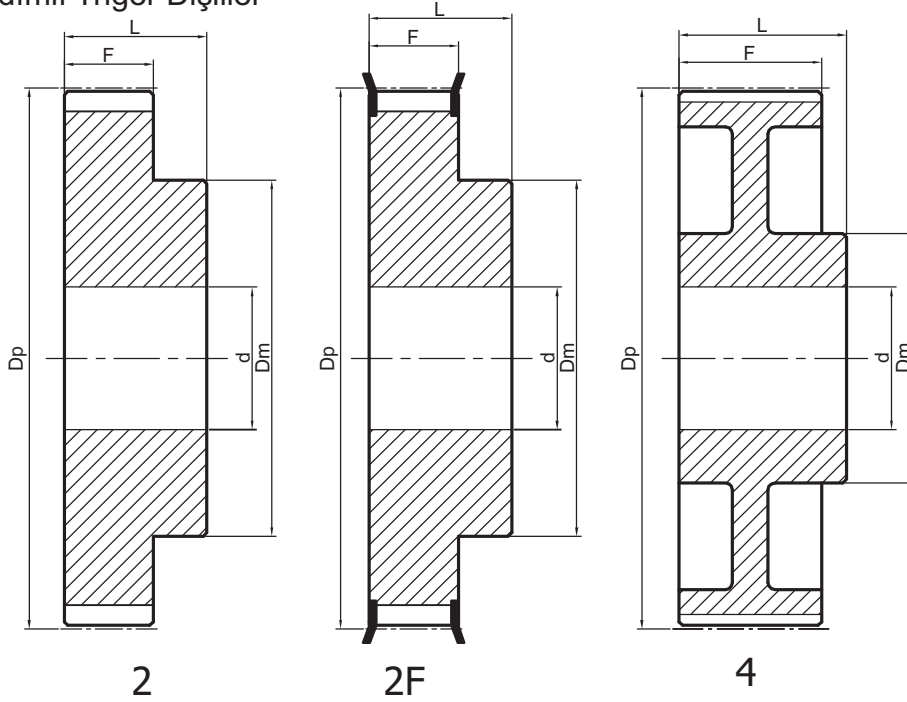
## H (12,7mm) Adımlı Triger Dişliler



H - 100						
Kod	Tip	d	Z	Dp	F	L
14-H100F	2F	12	14	56,60	32	45
16-H100F	2F	12	16	64,68	32	45
18-H100F	2F	12	18	72,77	32	45
20-H100F	2F	14	20	80,85	32	45
22-H100F	2F	14	22	88,94	32	45
24-H100F	2F	14	24	97,02	32	45
26-H100F	2F	14	26	105,11	32	45
28-H100F	2F	14	28	113,19	32	45
30-H100F	2F	14	30	121,28	32	45
32-H100F	2F	14	32	129,36	32	45
34-H100F	2F	14	34	137,45	32	45
36-H100F	2F	14	36	145,54	32	45
40-H100F	2F	14	40	161,71	32	45
44-H100F	2F	14	44	177,88	32	50
48-H100F	2	20	48	194,05	32	50
56-H100	2	20	56	238,52	32	50
60-H100	2	20	60	242,56	32	50
72-H100	2	20	72	291,07	32	50
80-H100	2	20	80	323,41	32	50
90-H100	2	20	90	363,839	32	50
96-H100	4	20	96	388,095	32	50
120-H100	4	20	120	485,119	32	50
150-H100	4	20	150	606,398	32	50

H - 150						
Kod	Tip	d	Z	Dp	F	L
14-H150F	2F	20	14	56,60	46	58
16-H150F	2F	20	16	64,68	46	58
18-H150F	2F	20	18	72,77	46	58
20-H150F	2F	20	20	80,85	46	58
22-H150F	2F	20	22	88,94	46	58
24-H150F	2F	20	24	97,02	46	58
26-H150F	2F	20	26	105,11	46	58
28-H150F	2F	20	28	113,19	46	58
30-H150F	2F	20	30	121,28	46	58
32-H150F	2F	20	32	129,36	46	58
34-H150F	2F	20	34	137,45	46	58
36-H150F	2F	20	36	145,54	46	58
40-H150F	2F	20	40	161,71	46	58
44-H150F	2F	20	44	177,88	46	58
48-H150F	2	20	48	194,05	46	65
56-H150	2	20	56	238,52	46	65
60-H150	2	20	60	242,56	46	65
72-H150	2	20	72	291,07	46	65
80-H150	2	20	80	323,41	46	65
90-H150	2	25	90	363,839	46	65
96-H150	4	25	96	388,095	46	65
120-H150	4	25	120	485,119	46	65
150-H150	4	25	150	606,398	46	65

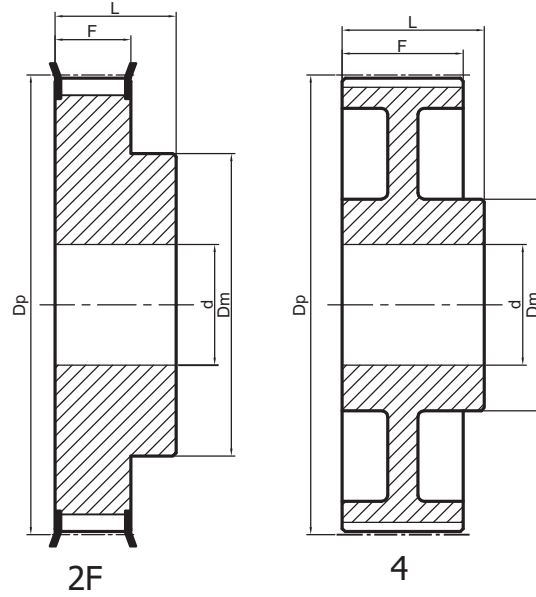
## H (12,7mm) Adımlı Triger Dişliler



H - 200						
Kod	Tip	d	Z	Dp	F	L
14-H200F	2F	20	14	56,60	59	70
16-H200F	2F	20	16	64,68	59	70
18-H200F	2F	20	18	72,77	59	70
20-H200F	2F	20	20	80,85	59	70
22-H200F	2F	20	22	88,94	59	70
24-H200F	2F	20	24	97,02	59	70
26-H200F	2F	20	26	105,11	59	70
28-H200F	2F	20	28	113,19	59	70
30-H200F	2F	20	30	121,28	59	70
32-H200F	2F	20	32	129,36	59	70
34-H200F	2F	20	34	137,45	59	70
36-H200F	2F	20	36	145,54	59	70
40-H200F	2F	20	40	161,71	59	70
44-H200F	2F	25	44	177,88	59	70
48-H200F	2	25	48	194,05	59	70
56-H200	2	25	56	238,52	59	70
60-H200	2	25	60	242,56	59	70
72-H200	2	25	72	291,07	59	70
80-H200	2	25	80	323,41	59	70
90-H200	2	25	90	363,839	59	70
96-H200	4	25	96	388,095	59	70
120-H200	4	25	120	485,119	59	70
150-H200	4	25	150	606,398	59	70

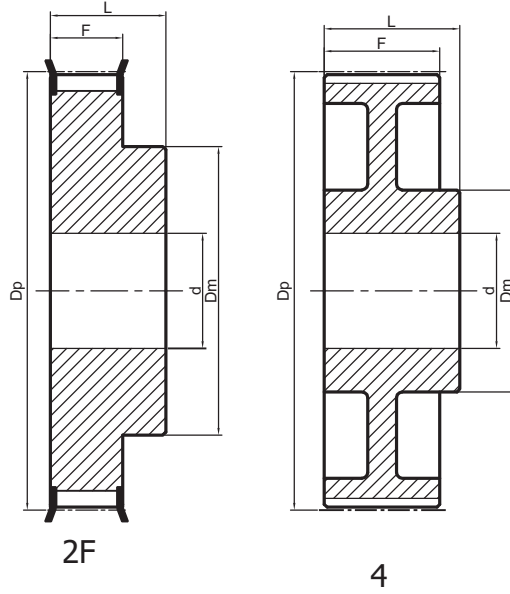
H - 300						
Kod	Tip	d	Z	Dp	F	L
14-H300F	2F	20	14	56,60	86	100
16-H300F	2F	20	16	64,68	86	100
18-H300F	2F	20	18	72,77	86	100
20-H300F	2F	20	20	80,85	86	100
22-H300F	2F	20	22	88,94	86	100
24-H300F	2F	20	24	97,02	86	100
26-H300F	2F	20	26	105,11	86	100
28-H300F	2F	20	28	113,19	86	100
30-H300F	2F	20	30	121,28	86	100
32-H300F	2F	25	32	129,36	86	100
34-H300F	2F	25	34	137,45	86	100
36-H300F	2F	25	36	145,54	86	100
40-H300F	2F	25	40	161,71	86	100
44-H300F	2F	25	44	177,88	86	100
48-H300F	2	25	48	194,05	86	100
56-H300	2	25	56	238,52	86	100
60-H300	2	25	60	242,56	86	100
72-H300	2	25	72	291,07	86	100
80-H300	2	25	80	323,41	86	100
90-H300	2	25	90	363,839	86	100
96-H300	4	25	96	388,095	86	100
120-H300	4	25	120	485,119	86	100
150-H300	4	25	150	606,398	86	100

## XH (22,22mm) Adımlı Triger Dişliler



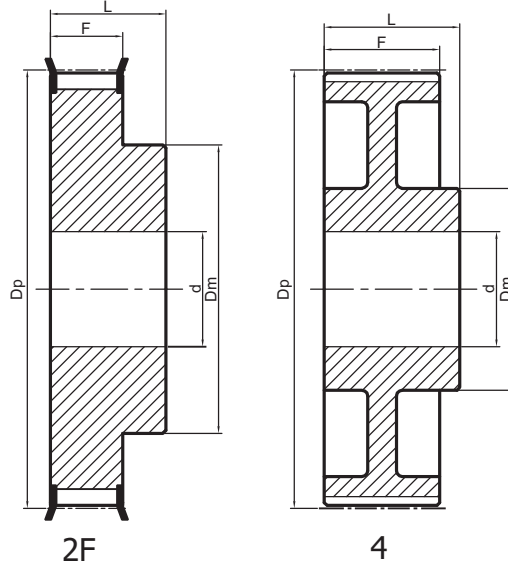
XH - 200						
Kod	Tip	Z	Dp	F	L	d
18 - XH -200F	2F	18	127,34	65	80	25
19 - XH -200F	2F	19	134,41	65	80	25
20 - XH -200F	2F	20	141,48	65	80	25
21 - XH -200F	2F	21	148,56	65	80	25
22 - XH -200F	2F	22	155,63	65	80	25
23 - XH -200F	2F	23	162,71	65	80	25
24 - XH -200F	2F	24	169,78	65	80	25
25 - XH -200F	2F	25	176,85	65	80	25
26 - XH -200F	2F	26	183,93	65	80	25
27 - XH -200F	2F	27	191,00	65	80	25
28 - XH -200F	2F	28	198,08	65	80	25
29 - XH -200F	2F	29	205,15	65	80	25
30 - XH -200F	2F	30	212,23	65	80	25
32 - XH -200F	2F	32	226,37	65	80	25
34 - XH -200F	2F	34	240,52	65	80	25
38 - XH -200	4	38	268,82	65	100	28
40 - XH -200	4	40	282,97	65	100	28
46 - XH -200	4	46	325,41	65	100	28
48 - XH -200	4	48	339,56	65	100	28
57 - XH -200	4	57	403,23	65	100	28
58 - XH -200	4	58	410,30	65	100	28
60 - XH -200	4	60	424,45	65	100	28
70 - XH -200	4	70	495,19	65	100	28
72 - XH -200	4	72	509,34	65	100	30
78 - XH -200	4	78	551,79	65	100	30
80 - XH -200	4	80	565,93	65	100	30
82 - XH -200	4	82	580,08	65	100	30
84 - XH -200	4	84	594,23	65	100	30
94 - XH -200	4	94	664,97	65	100	30
96 - XH -200	4	96	679,12	65	100	30
118 - XH -200	4	118	834,75	65	100	30
120 - XH -200	4	120	848,9	65	100	30

## XH (22,22mm) Adımlı Triger Dişliler



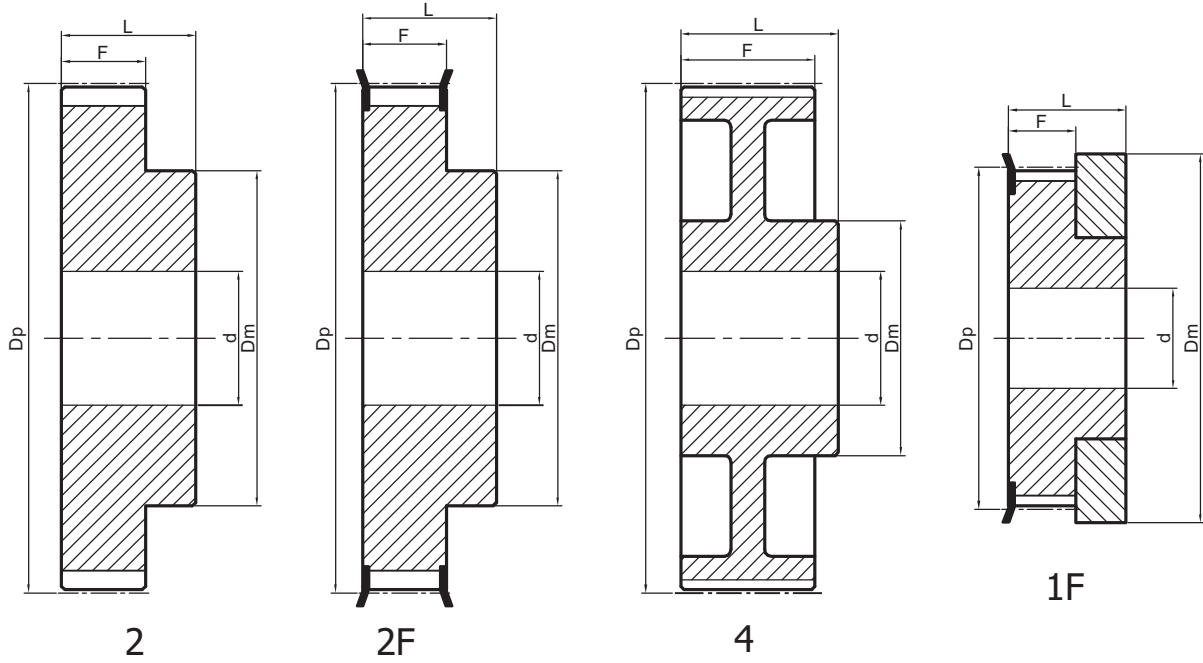
XH - 300						
Kod	Tip	Z	Dp	F	L	d
18 - XH -300F	2F	18	127,34	91	110	28
19 - XH -300F	2F	19	134,41	91	110	28
20 - XH -300F	2F	20	141,48	91	110	28
21 - XH -300F	2F	21	148,56	91	110	28
22 - XH -300F	2F	22	155,63	91	110	28
23 - XH -300F	2F	23	162,71	91	110	28
24 - XH -300F	2F	24	169,78	91	110	28
25 - XH -300F	2F	25	176,85	91	110	28
26 - XH -300F	2F	26	183,93	91	110	28
27 - XH -300F	2F	27	191,00	91	110	28
28 - XH -300F	2F	28	198,08	91	110	28
29 - XH -300F	2F	29	205,15	91	110	28
30 - XH -300F	2F	30	212,23	91	110	28
32 - XH -300F	2F	32	226,37	91	110	28
34 - XH -300F	2F	34	240,52	91	110	28
38 - XH -300	4	38	268,82	91	120	30
40 - XH -300	4	40	282,97	91	120	30
46 - XH -300	4	46	325,41	91	120	30
48 - XH -300	4	48	339,56	91	120	30
57 - XH -300	4	57	403,23	91	120	30
58 - XH -300	4	58	410,30	91	120	30
60 - XH -300	4	60	424,45	91	120	30
70 - XH -300	4	70	495,19	91	120	30
72 - XH -300	4	72	509,34	91	120	30
78 - XH -300	4	78	551,79	91	120	30
80 - XH -300	4	80	565,93	91	120	30
82 - XH -300	4	82	580,08	91	120	30
84 - XH -300	4	84	594,23	91	120	30
94 - XH -300	4	94	664,97	91	120	30
96 - XH -300	4	96	679,12	91	120	30
118 - XH -300	4	118	834,75	91	120	30
120 - XH -300	4	120	848,9	91	120	30

## XH (22,22mm) Adımlı Triger Dişliler



XH - 400						
Kod	Tip	Z	Dp	F	L	d
18 - XH -400F	2F	18	127,34	116	132	30
19 - XH -400F	2F	19	134,41	116	132	30
20 - XH -400F	2F	20	141,48	116	132	30
21 - XH -400F	2F	21	148,56	116	132	30
22 - XH -400F	2F	22	155,63	116	132	30
23 - XH -400F	2F	23	162,71	116	132	30
24 - XH -400F	2F	24	169,78	116	132	30
25 - XH -400F	2F	25	176,85	116	132	30
26 - XH -400F	2F	26	183,93	116	132	30
27 - XH -400F	2F	27	191,00	116	132	30
28 - XH -400F	2F	28	198,08	116	132	30
29 - XH -400F	2F	29	205,15	116	132	30
30 - XH -400F	2F	30	212,23	116	132	30
32 - XH -400F	2F	32	226,37	116	132	30
34 - XH -400F	2F	34	240,52	116	132	30
38 - XH -400	4	38	268,82	116	132	30
40 - XH -400	4	40	282,97	116	132	30
46 - XH -400	4	46	325,41	116	132	30
48 - XH -400	4	48	339,56	116	132	30
57 - XH -400	4	57	403,23	116	132	30
58 - XH -400	4	58	410,30	116	132	30
60 - XH -400	4	60	424,45	116	132	30
70 - XH -400	4	70	495,19	116	132	30
72 - XH -400	4	72	509,34	116	132	30
78 - XH -400	4	78	551,79	116	132	30
80 - XH -400	4	80	565,93	116	132	30
82 - XH -400	4	82	580,08	116	132	30
84 - XH -400	4	84	594,23	116	132	30
94 - XH -400	4	94	664,97	116	132	30
96 - XH -400	4	96	679,12	116	132	30
118 - XH -400	4	118	834,75	116	132	30
120 - XH -400	4	120	848,9	116	132	30

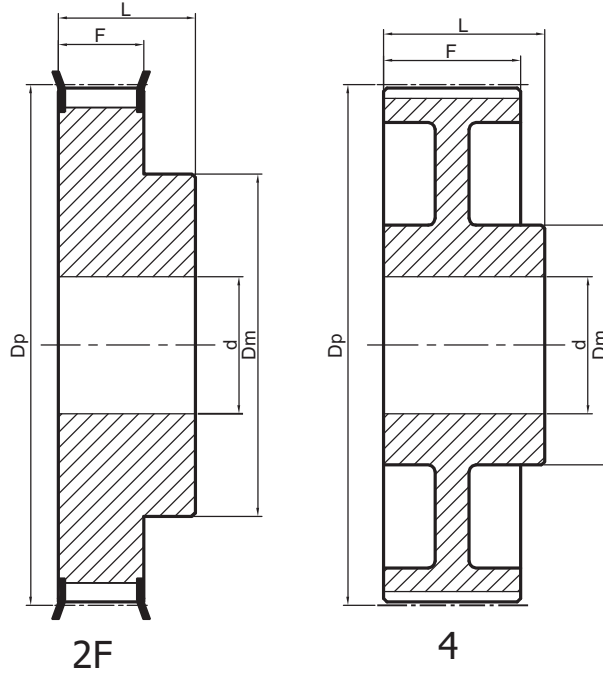
## HTD 3M (3mm) ve HTD 5M (5mm) Adımlı Triger Dişliler



HTD 3M - 09						
Kod	Tip	d	Z	Dp	F	L
12 - 3M - 09F	1F	0	12	11,46	14,5	20
14 - 3M - 09F	1F	0	14	13,37	14,5	20
16 - 3M - 09F	2F	0	16	15,28	14,5	20
18 - 3M - 09F	2F	6	18	17,19	14,5	20
20 - 3M - 09F	2F	6	20	19,10	14,5	20
22 - 3M - 09F	2F	6	22	21,10	14,5	20
24 - 3M - 09F	2F	6	24	22,92	14,5	20
26 - 3M - 09F	2F	6	26	24,83	14,5	20
28 - 3M - 09F	2F	6	28	26,74	14,5	20
30 - 3M - 09F	2F	6	30	28,65	14,5	20
32 - 3M - 09F	2F	6	32	30,56	14,5	20
34 - 3M - 09F	2F	6	34	32,47	14,5	20
36 - 3M - 09F	2F	6	36	34,38	14,5	20
38 - 3M - 09F	2F	6	38	36,29	14,5	20
40 - 3M - 09F	2F	6	40	38,20	14,5	20
44 - 3M - 09	2F	6	44	42,02	14,5	20
48 - 3M - 09	2	8	48	45,84	14,5	20
56 - 3M - 09	2	8	56	53,48	14,5	20
64 - 3M - 09	2	8	64	61,12	14,5	20
72 - 3M - 09	2	8	72	68,76	14,5	20
80 - 3M - 09	2	10	80	76,40	14,5	20
90 - 3M - 09	2	10	90	85,95	14,5	20
112 - 3M - 09	2	12	112	106,96	14,5	20
144 - 3M - 09	4	12	144	137,51	14,5	20

HTD 5M - 09						
Kod	Tip	d	Z	Dp	F	L
12 - 5M - 09F	2F	6	12	19,10	14,5	20
14 - 5M - 09F	2F	6	14	22,28	14,5	20
16 - 5M - 09F	2F	6	16	25,47	14,5	20
18 - 5M - 09F	2F	6	18	28,65	14,5	20
20 - 5M - 09F	2F	6	20	31,83	14,5	20
22 - 5M - 09F	2F	6	22	35,02	14,5	20
24 - 5M - 09F	2F	6	24	38,20	14,5	20
26 - 5M - 09F	2F	8	26	41,38	14,5	20
28 - 5M - 09F	2F	8	28	44,56	14,5	20
30 - 5M - 09F	2F	8	30	47,75	14,5	20
32 - 5M - 09F	2F	8	32	50,93	14,5	20
34 - 5M - 09F	2F	8	34	54,11	14,5	20
36 - 5M - 09F	2F	8	36	57,30	14,5	20
38 - 5M - 09F	2F	8	38	60,48	14,5	20
40 - 5M - 09F	2F	8	40	63,66	14,5	20
44 - 5M - 09	4	8	44	70,03	14,5	20
48 - 5M - 09	4	8	48	76,40	14,5	20
56 - 5M - 09	4	8	56	89,13	14,5	20
64 - 5M - 09	4	8	64	101,86	14,5	20
72 - 5M - 09	4	8	72	114,59	14,5	20
80 - 5M - 09	4	10	80	127,33	14,5	20
90 - 5M - 09	4	10	90	143,24	14,5	20
112 - 5M - 09	4	12	112	178,26	14,5	20
144 - 5M - 09	4	12	144	229,19	14,5	20

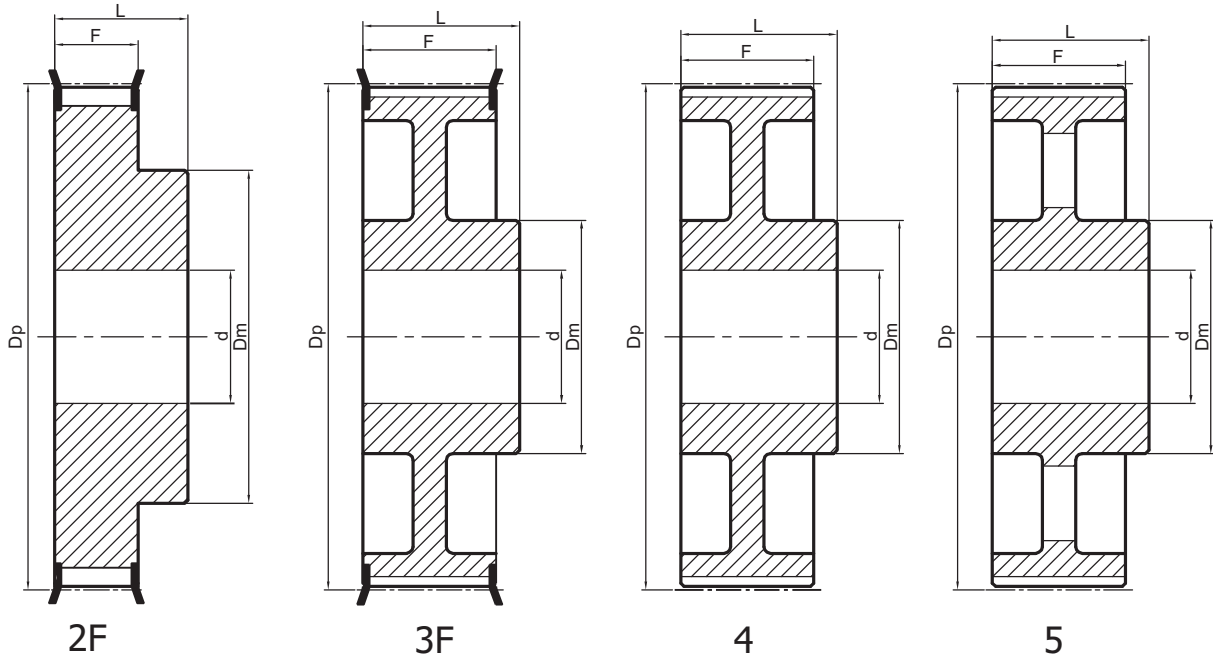
## HTD 5M (5mm) Adımlı Triger Dişliler



HTD 5 M - 15						
Kod	Tip	d	Z	Dp	F	L
12 - 5M - 15F	2F	6	12	19,10	20,5	26
14 - 5M - 15F	2F	6	14	22,28	20,5	26
16 - 5M - 15F	2F	6	16	25,47	20,5	26
18 - 5M - 15F	2F	6	18	28,65	20,5	26
20 - 5M - 15F	2F	6	20	31,83	20,5	26
22 - 5M - 15F	2F	8	22	35,02	20,5	26
24 - 5M - 15F	2F	8	24	38,20	20,5	26
26 - 5M - 15F	2F	8	26	41,38	20,5	26
28 - 5M - 15F	2F	8	28	44,56	20,5	26
30 - 5M - 15F	2F	8	30	47,75	20,5	26
32 - 5M - 15F	2F	8	32	50,93	20,5	26
34 - 5M - 15F	2F	8	34	54,11	20,5	26
36 - 5M - 15F	2F	8	36	57,30	20,5	26
38 - 5M - 15F	2F	8	38	60,48	20,5	26
40 - 5M - 15F	2F	8	40	63,66	20,5	26
44 - 5M - 15	4	8	44	70,03	20,5	26
48 - 5M - 15	4	10	48	76,40	20,5	26
56 - 5M - 15	4	10	56	89,13	20,5	26
64 - 5M - 15	4	10	64	101,86	20,5	26
72 - 5M - 15	4	10	72	114,59	20,5	26
80 - 5M - 15	4	12	80	127,33	20,5	26
90 - 5M - 15	4	12	90	143,24	20,5	26
112 - 5M - 15	4	14	112	178,26	20,5	26
144 - 5M - 15	4	14	144	229,19	20,5	26

HTD 5 M - 25						
Kod	Tip	d	Z	Dp	F	L
12 - 5M - 25F	2F	6	12	19,10	20,5	26
14 - 5M - 25F	2F	6	14	22,28	20,5	26
16 - 5M - 25F	2F	6	16	25,47	20,5	26
18 - 5M - 25F	2F	6	18	28,65	20,5	26
20 - 5M - 25F	2F	6	20	31,83	20,5	26
22 - 5M - 25F	2F	8	22	35,02	20,5	26
24 - 5M - 25F	2F	8	24	38,20	20,5	26
26 - 5M - 25F	2F	8	26	41,38	20,5	26
28 - 5M - 25F	2F	8	28	44,56	20,5	26
30 - 5M - 25F	2F	8	30	47,75	20,5	26
32 - 5M - 25F	2F	8	32	50,93	20,5	26
34 - 5M - 25F	2F	8	34	54,11	20,5	26
36 - 5M - 25F	2F	8	36	57,30	20,5	26
38 - 5M - 25F	2F	8	38	60,48	20,5	26
40 - 5M - 25F	2F	8	40	63,66	20,5	26
44 - 5M - 25	4	8	44	70,03	20,5	26
48 - 5M - 25	4	10	48	76,40	20,5	26
56 - 5M - 25	4	10	56	89,13	20,5	26
64 - 5M - 25	4	10	64	101,86	20,5	26
72 - 5M - 25	4	10	72	114,59	20,5	26
80 - 5M - 25	4	12	80	127,33	20,5	26
90 - 5M - 25	4	12	90	143,24	20,5	26
112 - 5M - 25	4	14	112	178,26	20,5	26
144 - 5M - 25	4	14	144	229,19	20,5	26

## HTD 8M (8mm) Adımlı Triger Dişliler



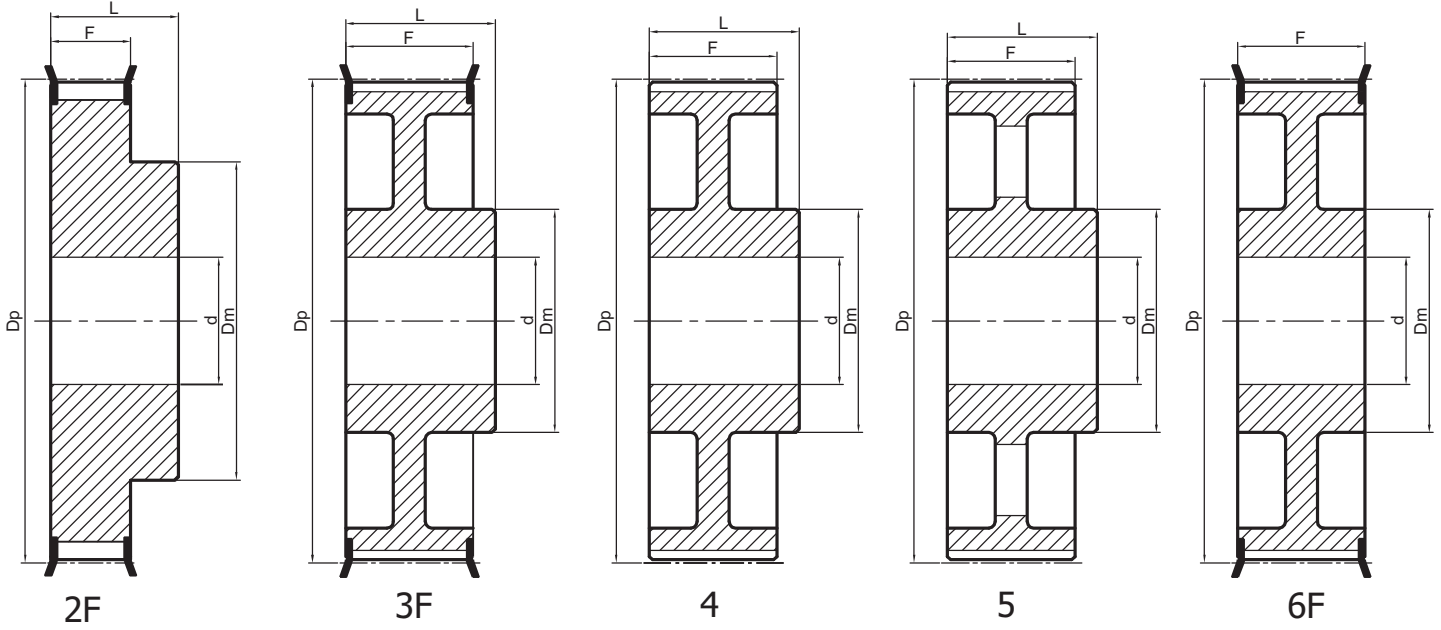
HTD 8 M - 20						
Kod	Tip	d	Z	Dp	F	L
16 - 8M - 20F	2F	10	16	40,72	28	38
18 - 8M - 20F	2F	10	18	45,84	28	38
20 - 8M - 20F	2F	10	20	50,93	28	38
22 - 8M - 20F	2F	12	22	56,02	28	38
24 - 8M - 20F	2F	12	24	61,12	28	38
26 - 8M - 20F	2F	12	26	66,21	28	38
28 - 8M - 20F	2F	16	28	71,30	28	38
30 - 8M - 20F	2F	16	30	76,40	28	38
32 - 8M - 20F	2F	16	32	81,49	28	38
34 - 8M - 20F	2F	16	34	86,58	28	38
36 - 8M - 20F	2F	16	36	91,68	28	38
38 - 8M - 20F	2F	16	38	96,77	28	38
40 - 8M - 20F	2F	16	40	101,83	28	38
44 - 8M - 20F	2F	16	44	112,05	28	38
48 - 8M - 20F	2F	16	48	122,23	28	38
56 - 8M - 20F	3F	16	56	142,61	28	38
64 - 8M - 20F	3F	16	64	162,98	28	38
72 - 8M - 20F	3F	16	72	183,35	28	38
80 - 8M - 20	4	20	80	203,72	28	38
90 - 8M - 20	4	20	90	229,19	28	38
112 - 8M - 20	5	20	112	285,21	28	38
144 - 8M - 20	5	20	144	366,70	28	38

HTD 8 M - 30						
Kod	Tip	d	Z	Dp	F	L
16 - 8M - 30F	2F	10	16	40,72	48	38
18 - 8M - 30F	2F	10	18	45,84	48	38
20 - 8M - 30F	2F	10	20	50,93	48	38
22 - 8M - 30F	2F	12	22	56,02	48	38
24 - 8M - 30F	2F	12	24	61,12	48	38
26 - 8M - 30F	2F	12	26	66,21	48	38
28 - 8M - 30F	2F	16	28	71,30	48	38
30 - 8M - 30F	2F	16	30	76,40	48	38
32 - 8M - 30F	2F	16	32	81,49	48	38
34 - 8M - 30F	2F	16	34	86,58	48	38
36 - 8M - 30F	2F	16	36	91,68	48	38
38 - 8M - 30F	2F	16	38	96,77	48	38
40 - 8M - 30F	2F	16	40	101,83	48	38
44 - 8M - 30F	2F	16	44	112,05	48	38
48 - 8M - 30F	2F	16	48	122,23	48	38
56 - 8M - 30F	3F	16	56	142,61	48	38
64 - 8M - 30F	3F	16	64	162,98	48	38
72 - 8M - 30F	3F	16	72	183,35	48	38
80 - 8M - 30	4	20	80	203,72	48	38
90 - 8M - 30	4	20	90	229,19	48	38
112 - 8M - 30	5	20	112	285,21	48	38
144 - 8M - 30	5	20	144	366,70	48	38



Redüktörler - Kasnaklar - Kamalar - Kaplinler - Burçlar - Kovanlar - Elektrik Motorları - Zincirler - Dişliler - Yataklı Rulmanlar - Manyetik Frenler - Kayışlar

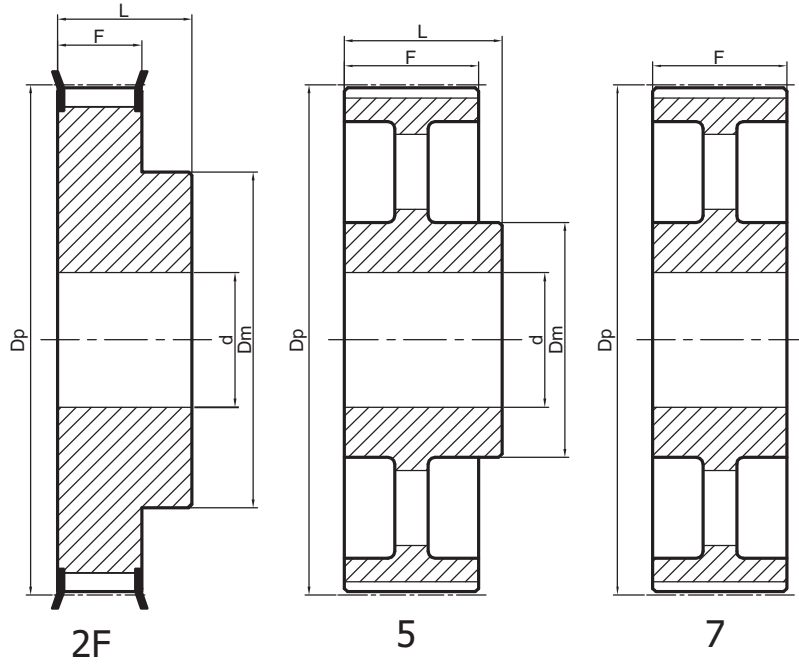
## HTD 8M (8mm) Adımlı Triger Dişliler



HTD 8 M - 50						
Kod	Tip	d	Z	Dp	F	L
16 - 8M - 50F	2F	10	16	40,72	60	70
18 - 8M - 50F	2F	10	18	45,84	60	70
20 - 8M - 50F	2F	10	20	50,93	60	70
22 - 8M - 50F	2F	12	22	56,02	60	70
24 - 8M - 50F	2F	12	24	61,12	60	70
26 - 8M - 50F	2F	12	26	66,21	60	70
28 - 8M - 50F	2F	16	28	71,30	60	70
30 - 8M - 50F	2F	16	30	76,40	60	70
32 - 8M - 50F	2F	16	32	81,49	60	70
34 - 8M - 50F	2F	16	34	86,58	60	70
36 - 8M - 50F	2F	16	36	91,68	60	70
38 - 8M - 50F	2F	18	38	96,77	60	70
40 - 8M - 50F	2F	18	40	101,83	60	70
44 - 8M - 50F	2F	18	44	112,05	60	70
48 - 8M - 50F	2F	18	48	122,23	60	70
56 - 8M - 50F	6F	18	56	142,61	60	70
64 - 8M - 50F	6F	18	64	162,98	60	70
72 - 8M - 50F	6F	18	72	183,35	60	70
80 - 8M - 50	4	20	80	203,72	60	70
90 - 8M - 50	4	20	90	229,19	60	70
112 - 8M - 50	5	20	112	285,21	60	70
144 - 8M - 50	5	20	144	366,70	60	70

HTD 8 M - 85						
Kod	Tip	d	Z	Dp	F	L
16 - 8M - 85F	2F	10	16	40,72	98	108
18 - 8M - 85F	2F	10	18	45,84	98	108
20 - 8M - 85F	2F	10	20	50,93	98	108
22 - 8M - 85F	2F	12	22	56,02	98	108
24 - 8M - 85F	2F	12	24	61,12	98	108
26 - 8M - 85F	2F	12	26	66,21	98	108
28 - 8M - 85F	2F	16	28	71,30	98	108
30 - 8M - 85F	2F	16	30	76,40	98	108
32 - 8M - 85F	2F	16	32	81,49	98	108
34 - 8M - 85F	2F	16	34	86,58	98	108
36 - 8M - 85F	2F	16	36	91,68	98	108
38 - 8M - 85F	2F	16	38	96,77	98	108
40 - 8M - 85F	2F	16	40	101,83	98	108
44 - 8M - 85F	2F	16	44	112,05	98	108
48 - 8M - 85F	2F	16	48	122,23	98	108
56 - 8M - 85F	3F	16	56	142,61	98	108
64 - 8M - 85F	3F	16	64	162,98	98	108
72 - 8M - 85F	3F	16	72	183,35	98	108
80 - 8M - 85	4	20	80	203,72	98	108
90 - 8M - 85	4	20	90	229,19	98	108
112 - 8M - 85	5	20	112	285,21	98	108
144 - 8M - 85	5	20	144	366,70	98	108

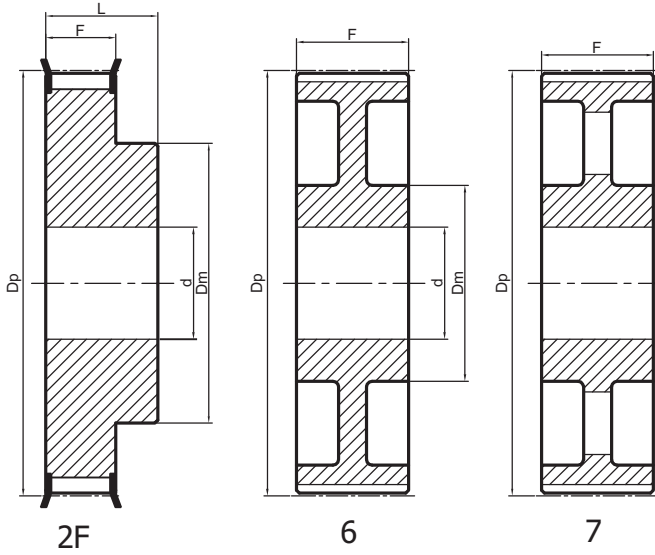
## HTD 14M (14mm) Adımlı Triger Dişliler



HTD 14 M - 40						
Kod	Tip	d	Z	Dp	F	L
28 - 14M - 40F	2F	24	28	124,78	54	69
29 - 14M - 40F	2F	24	29	129,24	54	69
30 - 14M - 40F	2F	24	30	133,69	54	69
32 - 14M - 40F	2F	24	32	142,61	54	69
34 - 14M - 40F	2F	24	34	151,52	54	69
36 - 14M - 40F	2F	24	36	160,43	54	69
38 - 14M - 40F	2F	24	38	169,35	54	69
40 - 14M - 40F	2F	24	40	178,26	54	69
48 - 14M - 40F	2F	28	48	213,91	54	69
56 - 14M - 40F	2F	28	56	249,56	54	69
64 - 14M - 40F	2F	28	64	285,21	54	69
72 - 14M - 40F	5	28	72	320,87	54	69
80 - 14M - 40F	5	28	80	356,52	54	69
90 - 14M - 40F	5	28	90	401,08	54	69
112 - 14M - 40F	5	28	112	499,12	54	69
144 - 14M - 40F	5	28	144	641,73	54	69
168 - 14M - 40F	5	28	168	748,69	54	69
192 - 14M - 40F	5	28	192	855,64	54	69
212 - 14M - 40F	5	30	212	944,77	54	69

HTD 14 M - 55						
Kod	Tip	d	Z	Dp	F	L
28 - 14M - 55F	2F	24	28	124,78	70	85
29 - 14M - 55F	2F	24	29	129,24	70	85
30 - 14M - 55F	2F	24	30	133,69	70	85
32 - 14M - 55F	2F	24	32	142,61	70	85
34 - 14M - 55F	2F	24	34	151,52	70	85
36 - 14M - 55F	2F	24	36	160,43	70	85
38 - 14M - 55F	2F	24	38	169,35	70	85
40 - 14M - 55F	2F	24	40	178,26	70	85
48 - 14M - 55F	2F	28	48	213,91	70	85
56 - 14M - 55F	2F	28	56	249,56	70	85
64 - 14M - 55F	2F	28	64	285,21	70	85
72 - 14M - 55F	7	28	72	320,87	70	85
80 - 14M - 55F	7	28	80	356,52	70	85
90 - 14M - 55F	7	28	90	401,08	70	85
112 - 14M - 55F	7	28	112	499,12	70	85
144 - 14M - 55F	7	28	144	641,73	70	85
168 - 14M - 55F	7	28	168	748,69	70	85
192 - 14M - 55F	7	28	192	855,64	70	85
212 - 14M - 55F	7	30	212	944,77	70	85

## HTD 14M (14mm) Adımlı Triger Dişliler



HTD 14 M - 170						
Kod	Tip	d	Z	Dp	F	L
28 - 14M - 170F	2F	32	28	124,78	187	202
29 - 14M - 170F	2F	32	29	129,24	187	202
30 - 14M - 170F	2F	32	30	133,69	187	202
32 - 14M - 170F	2F	32	32	142,61	187	202
34 - 14M - 170F	2F	32	34	151,52	187	202
36 - 14M - 170F	2F	32	36	160,43	187	202
38 - 14M - 170F	2F	32	38	169,35	187	202
40 - 14M - 170F	2F	32	40	178,26	187	202
48 - 14M - 170F	2F	32	48	213,91	187	202
56 - 14M - 170F	2F	32	56	249,56	187	202
64 - 14M - 170F	2F	32	64	285,21	187	202
72 - 14M - 170	6	32	72	320,87	187	202
80 - 14M - 170	6	32	80	356,52	187	202
90 - 14M - 170	7	32	90	401,08	187	202
112 - 14M - 170	7	38	112	499,12	187	202
144 - 14M - 170	7	38	144	641,73	187	202
168 - 14M - 170	7	38	168	748,69	187	202
192 - 14M - 170	7	38	192	855,64	187	202
212 - 14M - 170	7	45	212	944,77	187	202

HTD 14 M - 115						
Kod	Tip	d	Z	Dp	F	L
28 - 14M - 115F	2F	32	28	124,78	133	148
29 - 14M - 115F	2F	32	29	129,24	133	148
30 - 14M - 115F	2F	32	30	133,69	133	148
32 - 14M - 115F	2F	32	32	142,61	133	148
34 - 14M - 115F	2F	32	34	151,52	133	148
36 - 14M - 115F	2F	32	36	160,43	133	148
38 - 14M - 115F	2F	32	38	169,35	133	148
40 - 14M - 115F	2F	32	40	178,26	133	148
48 - 14M - 115F	2F	32	48	213,91	133	148
56 - 14M - 115F	2F	32	56	249,56	133	148
64 - 14M - 115F	2F	32	64	285,21	133	148
72 - 14M - 115	7	32	72	320,87	133	148
80 - 14M - 115	7	32	80	356,52	133	148
90 - 14M - 115	7	32	90	401,08	133	148
112 - 14M - 115	7	32	112	499,12	133	148
144 - 14M - 115	7	32	144	641,73	133	148
168 - 14M - 115	7	32	168	748,69	133	148
192 - 14M - 115	7	32	192	855,64	133	148
212 - 14M - 115	7	36	212	944,77	133	148

HTD 14 M - 85						
Kod	Tip	d	Z	Dp	F	L
28 - 14M - 85F	2F	24	28	124,78	102	117
29 - 14M - 85F	2F	24	29	129,24	102	117
30 - 14M - 85F	2F	24	30	133,69	102	117
32 - 14M - 85F	2F	24	32	142,61	102	117
34 - 14M - 85F	2F	32	34	151,52	102	117
36 - 14M - 85F	2F	32	36	160,43	102	117
38 - 14M - 85F	2F	32	38	169,35	102	117
40 - 14M - 85F	2F	32	40	178,26	102	117
48 - 14M - 85F	2F	32	48	213,91	102	117
56 - 14M - 85F	2F	32	56	249,56	102	117
64 - 14M - 85F	2F	32	64	285,21	102	117
72 - 14M - 85	7	32	72	320,87	102	117
80 - 14M - 85	7	32	80	356,52	102	117
90 - 14M - 85	7	32	90	401,08	102	117
112 - 14M - 85	7	32	112	499,12	102	117
144 - 14M - 85	7	32	144	641,73	102	117
168 - 14M - 85	7	32	168	748,69	102	117
192 - 14M - 85	7	32	192	855,64	102	117
212 - 14M - 85	7	36	212	944,77	102	117