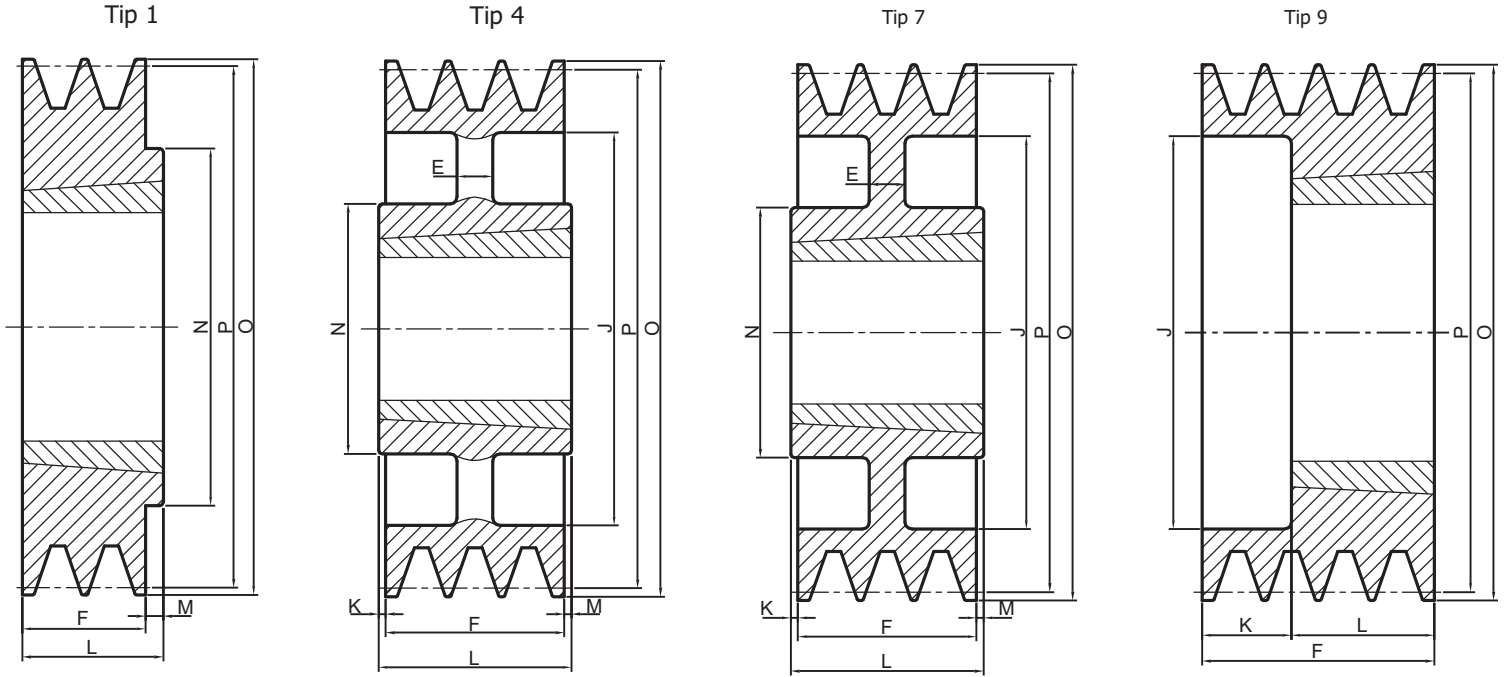
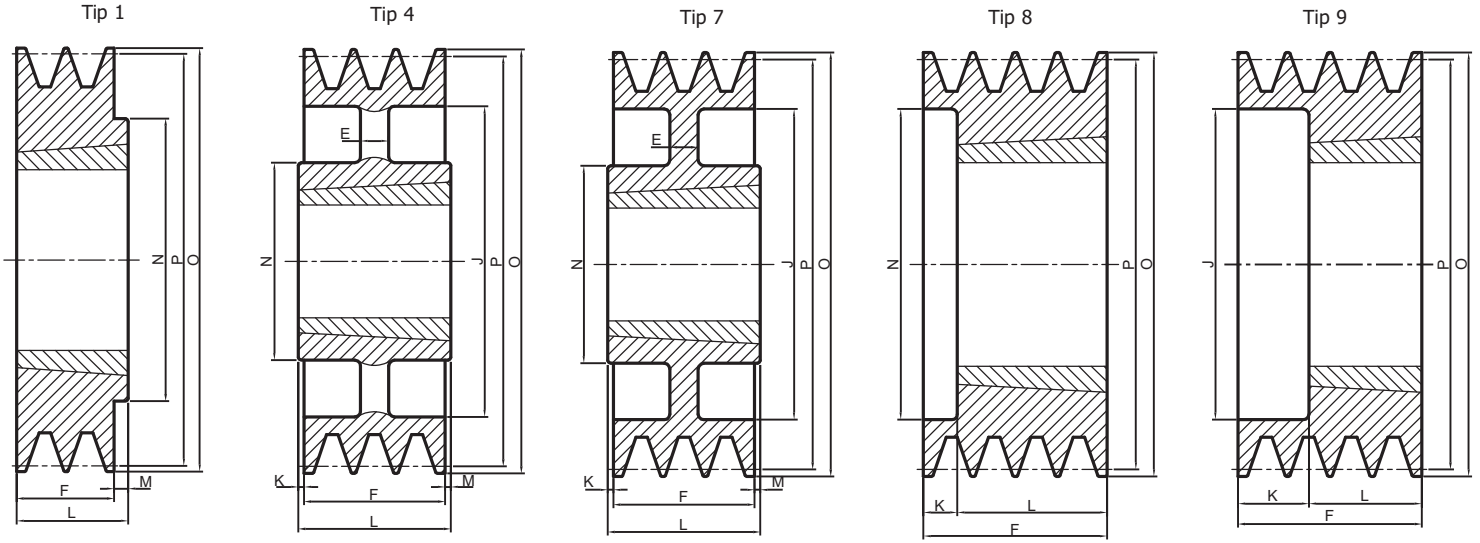


Redüktörler - Kasnaklar - Kamalar - Kaplinler - Burçlar - Kovanlar - Elektrik Motorları - Zincirler - Dişliler - Yataklı Rulmanlar - Manyetik Frenler - Kayışlar



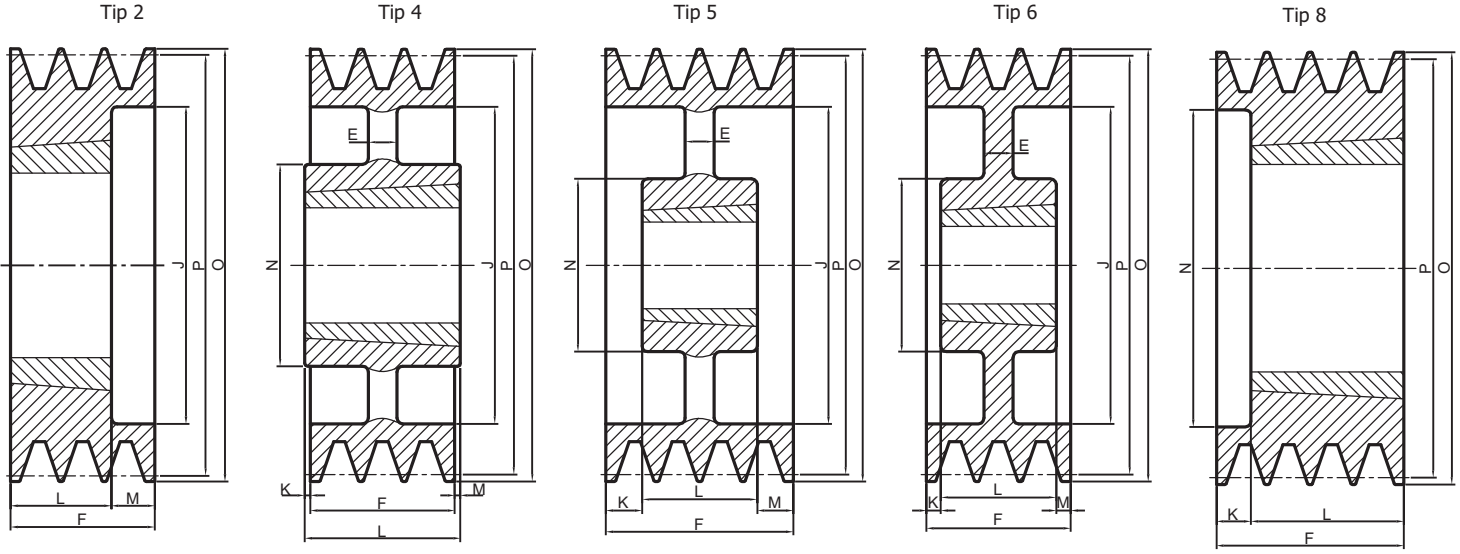
Kod	P	O	Tip	Burç	Max.MilÇapı	E	F	J	K	L	M	N
SPZ 50-01	50	54	9	1108	25	-	37	28	-	22	-	-
SPZ 56-01	56	60	9	1108	25	-	37	33	-	22	-	-
SPZ 60-01	60	64	9	1108	25	-	22	-	-	22	-	-
SPZ 63-01	63	67	1	1108	28	-	16	-	-	22	6	62
SPZ 67-01	67	71	1	1108	28	-	16	-	-	22	6	62
SPZ 71-01	71	75	1	1108	28	-	16	-	-	22	6	62
SPZ 75-01	75	79	1	1108	28	-	16	-	-	22	6	62
SPZ 80-01	80	84	1	1210	32	-	16	-	-	25	9	75
SPZ 85-01	85	89	1	1210	32	-	16	-	-	25	9	75
SPZ 90-01	90	94	1	1210	32	-	16	-	-	25	9	75
SPZ 95-01	95	99	1	1210	32	-	16	-	-	25	9	75
SPZ 100-01	100	104	1	1210	32	-	16	-	-	25	9	75
SPZ 106-01	106	110	1	1610	42	-	16	-	-	25	9	80
SPZ 112-01	112	116	1	1610	42	-	16	-	-	25	9	80
SPZ 118-01	118	122	1	1610	42	-	16	-	-	25	9	80
SPZ 125-01	125	129	1	1610	42	-	16	-	-	25	9	80
SPZ 132-01	132	136	1	1610	42	-	16	-	-	25	9	80
SPZ 140-01	140	144	1	1610	42	-	16	-	-	25	9	80
SPZ 150-01	150	154	1	1610	42	-	16	-	-	25	9	80
SPZ 160-01	160	164	1	1610	42	-	16	-	-	25	9	80
SPZ 170-01	170	174	1	1610	42	-	16	-	-	25	9	80
SPZ 180-01	180	184	1	1610	42	-	16	-	-	25	9	80
SPZ 190-01	190	194	7	1610	42	15	16	161	-	25	9	80
SPZ 200-01	200	204	7	2012	50	15	16	172	-	32	16	100
SPZ 224-01	224	228	7	2012	50	15	16	196	-	32	16	100
SPZ 250-01	250	254	4	2012	50	-	16	222	8	32	8	100
SPZ 280-01	280	284	4	2012	50	-	16	252	8	32	8	100
SPZ 315-01	315	319	4	2012	50	-	16	287	8	32	8	100
SPZ 355-01	355	359	4	2012	50	-	16	326	8	32	8	112
SPZ 400-01	400	404	4	2012	50	-	16	371	8	32	8	112
SPZ 450-01	450	454	4	2517	60	-	16	421	14, 5	45	14, 5	112

Redüktörler - Kasnaklar - Kamalar - Kaplinler - Burçlar - Kovanlar - Elektrik Motorları - Zincirler - Dişliler - Yataklı Rulmanlar - Manyetik Frenler - Kayışlar



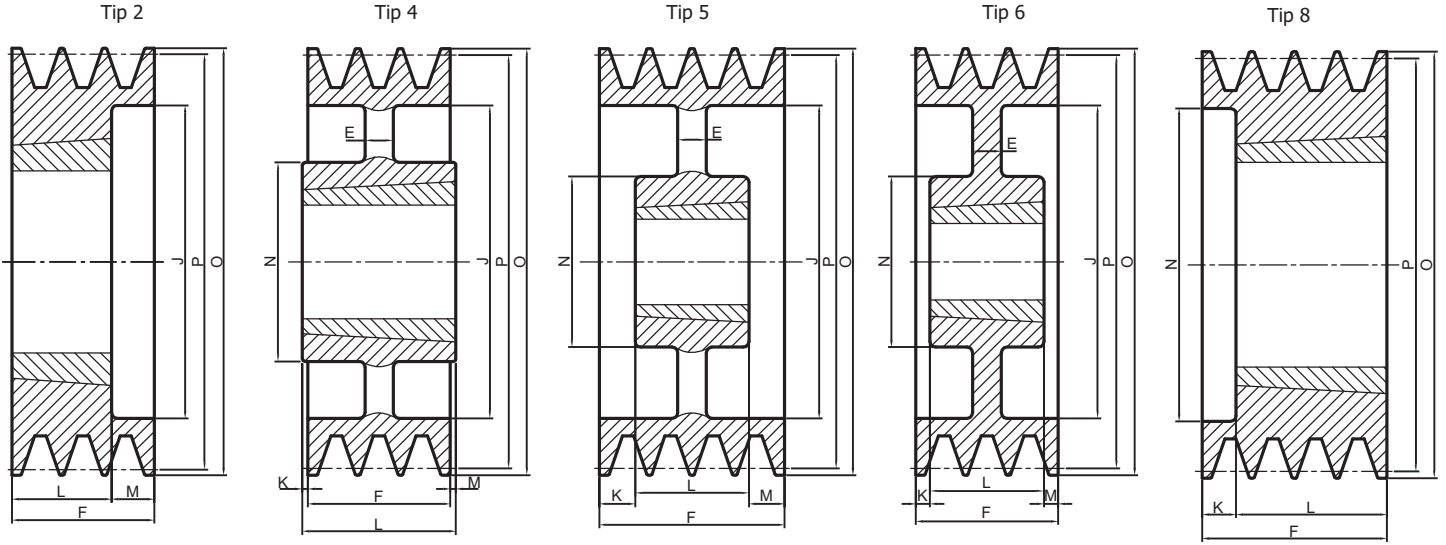
Kod	P	O	Tip	Burç	Max.MilÇapı	E	F	J	K	L	M	N
SPZ 50-02	50	54	9	1008	25	-	49	28	27	22	-	-
SPZ 56-02	56	60	9	1108	28	-	49	35	27	22	-	-
SPZ 60-02	60	64	9	1108	28	-	49	36	27	22	-	-
SPZ 63-02	63	67	8	1108	28	-	28	40	6	22	-	-
SPZ 67-02	67	71	8	1108	28	-	28	42	6	22	-	-
SPZ 71-02	71	75	8	1180	28	-	28	42	6	22	-	-
SPZ 75-02	75	79	8	1210	32	-	28	51	3	25	-	-
SPZ 80-02	80	84	8	1210	32	-	28	51	3	25	-	-
SPZ 85-02	85	89	8	1610	42	-	28	60	3	25	-	-
SPZ 90-02	90	94	8	1610	42	-	28	61	3	25	-	-
SPZ 95-02	85	99	8	1610	42	-	28	66	3	25	-	-
SPZ 100-02	100	104	8	1610	42	-	28	71	3	25	-	-
SPZ 106-02	106	110	8	1610	42	-	28	76	3	25	-	-
SPZ 112-02	112	116	8	1610	42	-	28	84	3	25	-	-
SPZ 118-02	118	122	8	1610	42	-	28	90	3	25	-	-
SPZ 125-02	125	129	8	1610	42	-	28	97	3	25	-	-
SPZ 132-02	132	136	8	1610	42	-	28	104	3	25	-	-
SPZ 140-02	140	146	8	1610	42	-	28	112	3	25	-	-
SPZ 150-02	150	154	1	2012	50	-	28	-	-	32	4	100
SPZ 160-02	160	164	1	2012	50	-	28	-	-	32	4	100
SPZ 170-02	170	174	1	2012	50	-	28	-	-	32	4	100
SPZ 180-02	180	184	7	2012	50	10	28	152	-	32	4	100
SPZ 190-02	190	194	7	2012	50	10	28	161	-	32	4	100
SPZ 200-02	200	204	7	2012	50	10	28	171	-	32	4	100
SPZ 224-02	224	228	7	2012	50	10	28	196	-	32	4	100
SPZ 250-02	250	254	4	2012	50	-	28	222	2	32	2	100
SPZ 280-02	280	284	4	2012	50	-	28	252	2	32	2	100
SPZ 315-02	315	319	4	2012	50	-	28	286	2	32	2	100
SPZ 355-02	355	359	4	2012	50	-	28	326	2	32	2	112
SPZ 400-02	400	404	4	2517	50	-	28	371	8, 5	45	8, 5	120
SPZ 450-02	450	454	4	2517	60	-	28	421	8, 5	45	8, 5	120

Redüktörler - Kasnaklar - Kamalar - Kaplinler - Burçlar - Kovanlar - Elektrik Motorları - Zincirler - Dişliler - Yataklı Rulmanlar - Manyetik Frenler - Kayışlar



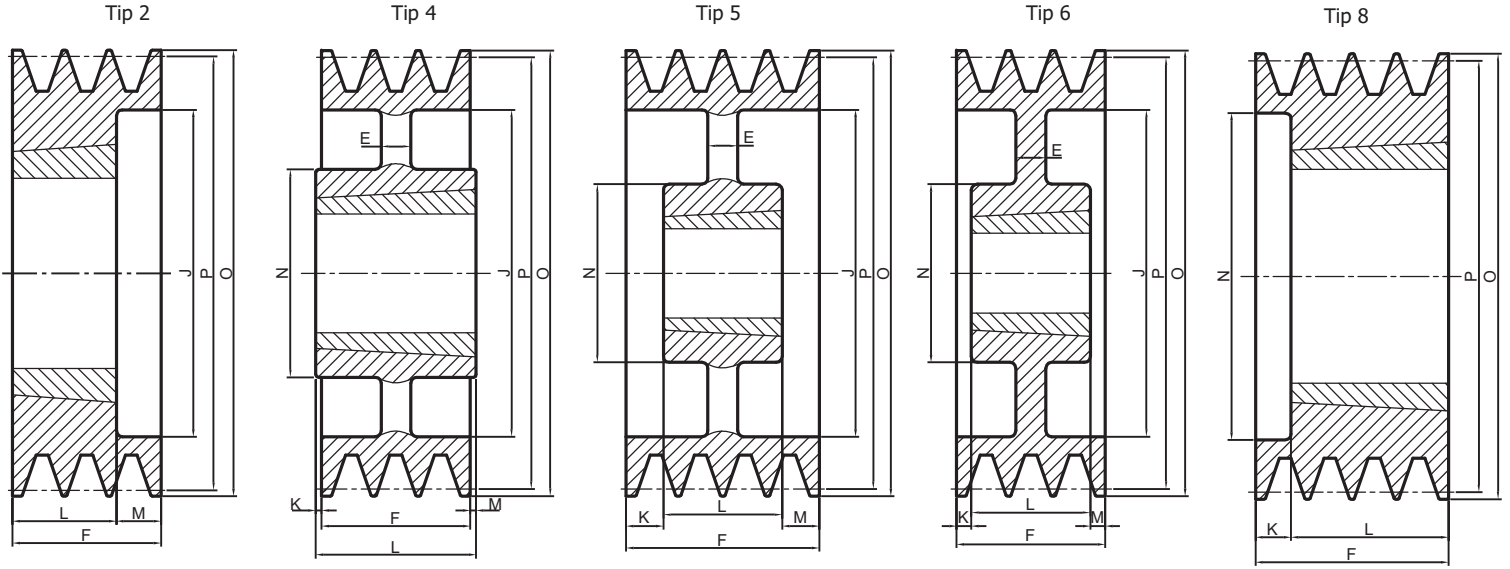
Kod	P	O	Tip	Burç	Max.MilÇapı	E	F	J	K	L	M	N
SPZ 63-03	63	67	8	1108	28	-	40	40	18	22	-	-
SPZ 67-03	67	71	8	1108	28	-	40	42	18	22	-	-
SPZ 71-03	71	75	8	1108	28	-	40	42	18	22	-	-
SPZ 75-03	75	79	8	1210	32	-	40	48	15	25	-	-
SPZ 80-03	80	84	8	1210	32	-	40	51	15	25	-	-
SPZ 85-03	85	89	8	1610	42	-	40	60	15	25	-	-
SPZ 90-03	90	94	8	1610	42	-	40	61	15	25	-	-
SPZ 95-03	95	99	8	1610	42	-	40	66	15	25	-	-
SPZ 100-03	100	104	8	1610	42	-	40	71	15	25	-	-
SPZ 106-03	106	110	8	1610	42	-	40	78	15	25	-	-
SPZ 112-03	112	116	8	2012	50	-	40	84	8	32	-	-
SPZ 118-03	118	122	8	2012	50	-	40	92	8	32	-	-
SPZ 125-03	125	129	2	2012	50	-	40	97	-	32	8	-
SPZ 132-03	132	136	2	2012	50	-	40	104	-	32	8	-
SPZ 140-03	140	144	2	2012	50	-	40	112	-	32	8	-
SPZ 150-03	150	154	2	2012	50	-	40	122	-	32	8	-
SPZ 160-03	160	164	2	2012	50	-	40	132	-	32	8	-
SPZ 170-03	170	174	2	2012	50	-	40	141	-	32	8	-
SPZ 180-03	180	184	2	2012	50	-	40	152	-	32	8	-
SPZ 190-03	190	194	6	2012	50	20	40	161	4	32	4	100
SPZ 200-03	200	204	6	2012	50	20	40	172	4	32	4	100
SPZ 224-03	224	228	6	2012	50	20	40	196	4	32	4	100
SPZ 250-03	250	254	5	2012	50	-	40	222	4	32	4	100
SPZ 280-03	280	284	4	2517	50	-	40	252	2,5	45	2,5	120
SPZ 315-03	315	319	4	2517	50	-	40	287	2,5	45	2,5	120
SPZ 355-03	355	359	4	2517	60	-	40	326	2,5	45	2,5	120
SPZ 400-03	400	404	4	2517	60	-	40	371	2,5	45	2,5	120
SPZ 450-03	450	454	4	2517	60	-	40	421	2,5	45	2,5	120
SPZ 500-03	500	504	4	2517	60	-	40	471	2,5	45	2,5	120
SPZ 630-03	630	634	4	2517	60	-	40	601	2,5	45	2,5	120
SPZ 800-03	800	804	4	3020	70	-	40	771	2,5	51	5,5	150

Redüktörler - Kasnaklar - Kamalar - Kaplinler - Burçlar - Kovanlar - Elektrik Motorları - Zincirler - Dişliler - Yataklı Rulmanlar - Manyetik Frenler - Kayışlar



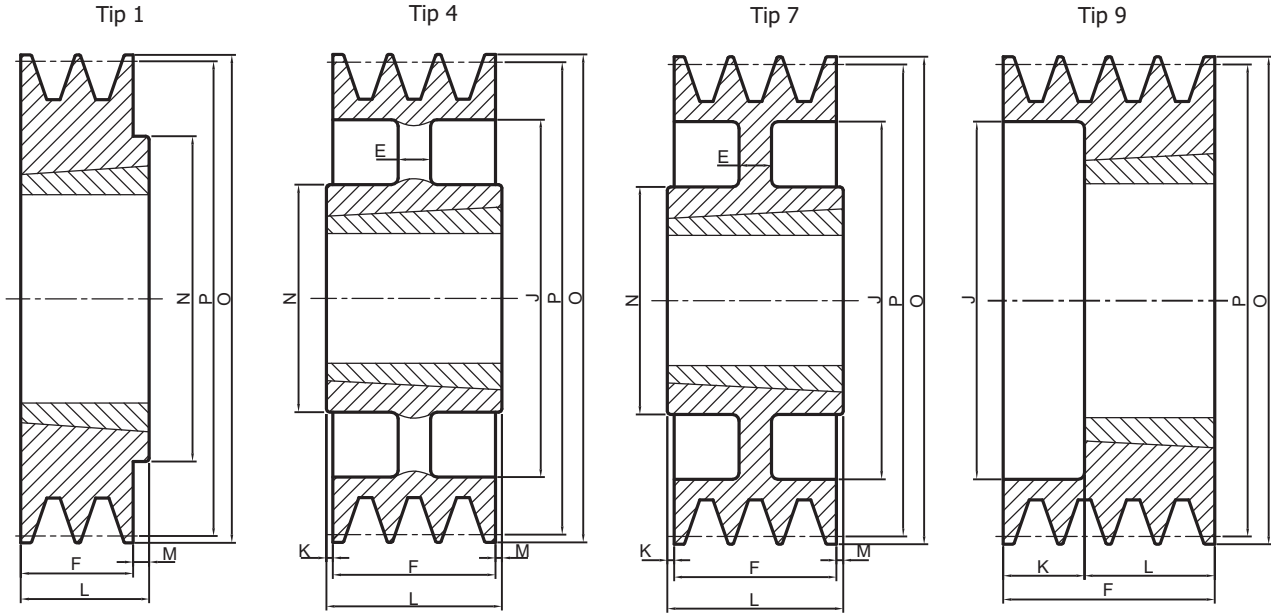
Kod	P	O	Tip	Burç	Max.MilÇapı	E	F	J	K	L	M	N
SPZ 80-04	80	84	8	1210	32	-	52	51	27	25	-	-
SPZ 85-04	85	89	8	1610	42	-	52	60	27	25	-	-
SPZ 90-04	90	94	8	1610	42	-	52	61	27	25	-	-
SPZ 95-04	95	99	8	1610	42	-	52	66	27	25	-	-
SPZ 100-04	100	104	8	1610	42	-	52	72	27	25	-	-
SPZ 106-04	106	110	8	1610	42	-	52	80	27	25	-	-
SPZ 112-04	112	116	8	2012	50	-	52	86	20	32	-	-
SPZ 118-04	118	122	8	2012	50	-	52	92	20	32	-	-
SPZ 125-04	125	129	2	2012	50	-	52	99	20	32	20	-
SPZ 132-04	132	136	2	2012	50	-	52	104	20	32	20	-
SPZ 140-04	140	144	2	2012	50	-	52	112	7	32	20	-
SPZ 150-04	150	154	2	2012	50	-	52	122	7	45	7	-
SPZ 160-04	160	164	2	2012	50	-	52	132	-	45	7	-
SPZ 170-04	170	174	2	2012	50	-	52	141	-	45	7	-
SPZ 180-04	180	184	2	2012	50	-	52	152	-	45	7	-
SPZ 190-04	190	194	6	2012	50	10	52	161	3,5	45	3,5	120
SPZ 200-04	200	204	6	2012	50	10	52	172	3,5	45	3,5	120
SPZ 224-04	224	228	6	2012	50	10	52	196	3,5	45	3,5	120
SPZ 250-04	250	254	5	2012	50	-	52	222	3,5	45	3,5	120
SPZ 280-04	280	284	5	2517	50	-	52	252	3,5	45	3,5	120
SPZ 315-04	315	319	5	2517	50	-	52	287	3,5	45	3,5	120
SPZ 355-04	355	359	5	2517	60	-	52	326	3,5	45	3,5	120
SPZ 400-04	400	404	5	2517	60	-	52	371	3,5	45	3,5	120
SPZ 450-04	450	454	5	3020	75	-	52	421	0,5	51	0,5	150
SPZ 500-04	500	504	5	3020	75	-	52	471	0,5	51	0,5	150
SPZ 630-04	630	634	4	3040	75	-	52	60	12	76	12	150
SPZ 800-04	800	804	4	3040	75	-	52	771	12	76	12	150

Redüktörler - Kasnaklar - Kamalar - Kaplinler - Burçlar - Kovanlar - Elektrik Motorları - Zincirler - Dişliler - Yataklı Rulmanlar - Manyetik Frenler - Kayışlar



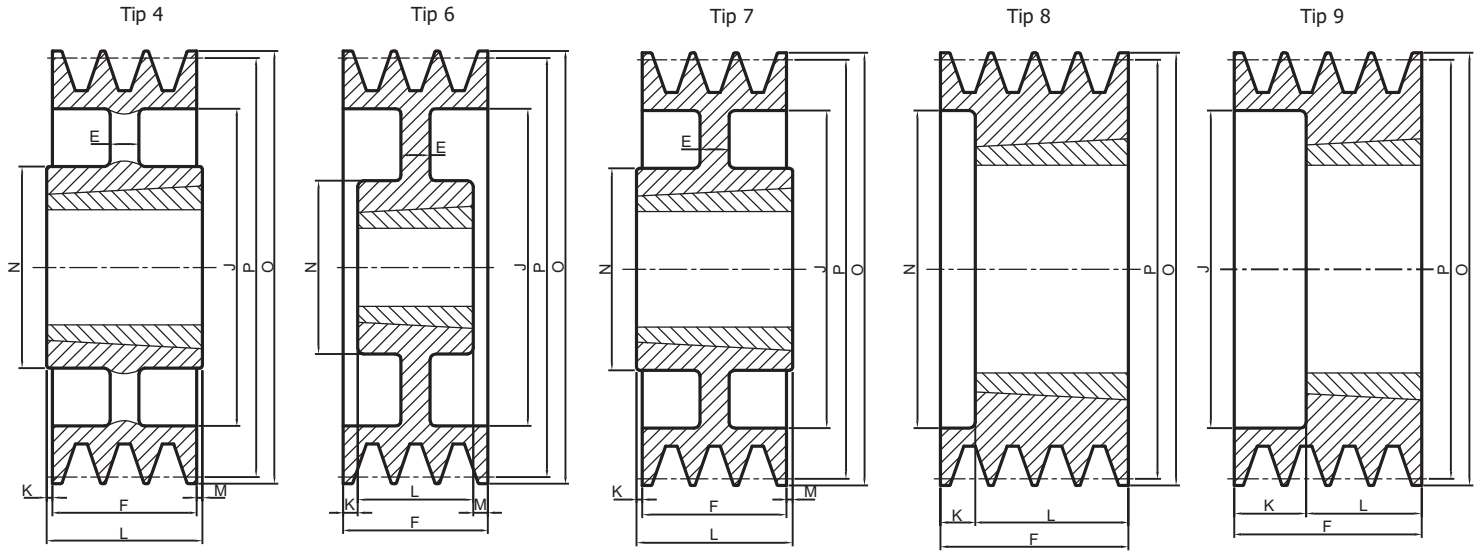
Kod	P	O	Tip	Burç	Max.MilÇapı	E	F	J	K	L	M	N
SPZ 85-05	85	89	8	1610	42	-	64	60	39	25	-	-
SPZ 90-05	90	94	8	1610	42	-	64	61	39	25	-	-
SPZ 95-05	95	99	8	1610	42	-	64	66	39	25	-	-
SPZ 100-05	100	104	8	1610	42	-	64	72	32	25	-	-
SPZ 106-05	106	110	8	1610	42	-	64	80	32	25	-	-
SPZ 112-05	112	116	8	2012	50	-	64	86	32	32	-	-
SPZ 118-05	118	122	8	2012	50	-	64	92	32	32	-	-
SPZ 125-05	125	129	8	2012	50	-	64	99	32	32	-	-
SPZ 132-05	132	136	8	2517	60	-	64	104	19	45	-	-
SPZ 140-05	140	144	2	2517	60	-	64	112	-	45	19	-
SPZ 150-05	150	154	2	2517	60	-	64	122	-	45	19	-
SPZ 160-05	160	164	2	2517	60	-	64	132	-	45	19	-
SPZ 170-05	170	174	2	2517	60	-	64	141	-	45	19	-
SPZ 180-05	180	184	2	2517	60	-	64	152	-	45	19	-
SPZ 190-05	190	194	6	2517	60	10	64	161	9,5	45	9,5	120
SPZ 200-05	200	204	6	2517	60	10	64	172	9,5	45	9,5	120
SPZ 224-05	224	228	6	2517	60	10	64	196	9,5	45	9,5	120
SPZ 250-05	250	254	5	2517	60	-	64	222	9,5	45	9,5	120
SPZ 280-05	280	284	5	2517	60	-	64	252	9,5	45	9,5	120
SPZ 315-05	315	319	5	2517	60	-	64	287	9,5	45	9,5	120
SPZ 355-05	355	359	5	2517	60	-	64	326	9,5	45	9,5	120
SPZ 400-05	400	404	5	3020	75	-	64	371	6,5	51	6,5	150
SPZ 450-05	450	454	5	3020	75	-	64	421	6,5	51	6,5	150
SPZ 500-05	500	504	4	3030	75	-	64	471	6	76	6	150
SPZ 630-05	630	634	4	3030	75	-	64	60	6	76	6	150
SPZ 800-05	800	804	4	3535	90	-	64	771	12,5	89	12,5	170

Redüktörler - Kasnaklar - Kamalar - Kaplinler - Burçlar - Kovanlar - Elektrik Motorları - Zincirler - Dişliler - Yataklı Rulmanlar - Manyetik Fremler - Kayışlar



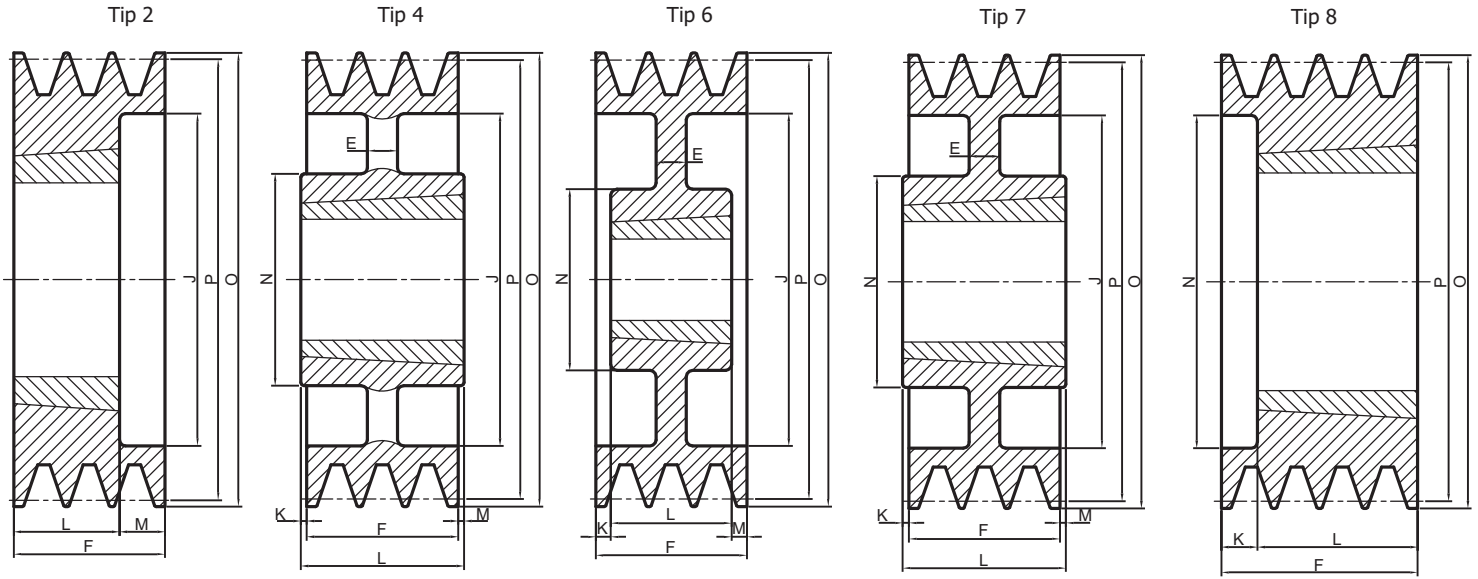
Kod	P	O	Tip	Burç	Max.MilÇapı	E	F	J	K	L	M	N
SPA 63-01	63	68.5	9	1008	28	-	20	-	-	22	2	56
SPA 67-01	67	72.5	1	1108	28	-	20	-	-	22	2	62
SPA 71-01	71	76.5	1	1108	28	-	20	-	-	22	2	62
SPA 75-01	75	80.5	1	1108	28	-	20	-	-	22	2	62
SPA 80-01	80	85.5	1	1210	32	-	20	-	-	25	5	75
SPA 85-01	85	90.5	1	1210	32	-	20	-	-	25	5	75
SPA 90-01	90	95.5	1	1210	32	-	20	-	-	25	5	75
SPA 95-01	95	100.5	1	1210	32	-	20	-	-	25	5	75
SPA 100-01	100	106.5	1	1610	42	-	20	-	-	25	5	80
SPA 106-01	106	111.5	1	1610	42	-	20	-	-	25	5	80
SPA 112-01	112	117.5	1	1610	42	-	20	-	-	25	5	80
SPA 118-01	118	123.5	1	1610	42	-	20	-	-	25	5	80
SPA 125-01	125	130.5	1	1610	42	-	20	-	-	25	5	80
SPA 132-01	132	137.5	1	1610	42	-	20	-	-	25	5	80
SPA 140-01	140	145.5	1	1610	42	-	20	-	-	25	5	80
SPA 150-01	150	155.5	1	1610	42	-	20	-	-	25	5	80
SPA 160-01	160	165.5	1	1610	42	-	20	-	-	25	5	80
SPA 170-01	170	175.5	1	1610	42	-	20	-	-	25	5	80
SPA 180-01	180	185.5	1	1610	42	-	20	-	-	25	5	80
SPA 190-01	190	195.5	1	1610	42	-	20	-	-	25	5	80
SPA 200-01	200	205.5	7	2012	50	10	20	165	-	32	12	100
SPA 212-01	212	217.5	7	2012	50	10	20	177	-	32	12	100
SPA 224-01	224	229.5	7	2012	50	10	20	189	-	32	12	100
SPA 250-01	250	255.5	7	2012	50	10	20	215	6	32	6	100
SPA 280-01	280	285.5	7	2012	50	10	20	245	-	32	12	100
SPA 315-01	315	320.5	7	2012	50	-	20	280	-	32	12	100
SPA 355-01	355	360.5	4	2012	50	-	20	320	-	32	12	100
SPA 400-01	400	405.5	4	2012	50	-	20	365	-	32	12	100
SPA 450-01	450	455.5	4	2012	50	-	20	415	-	32	12	100
SPA 500-01	500	505.5	4	2517	60	-	20	465	-	45	25	120
SPA 630-01	630	635.5	4	2517	60	-	20	595	-	45	25	120

Redüktörler - Kasnaklar - Kamalar - Kaplinler - Burçlar - Kovanlar - Elektrik Motorları - Zincirler - Dişliler - Yataklı Rulmanlar - Manyetik Frenler - Kayışlar



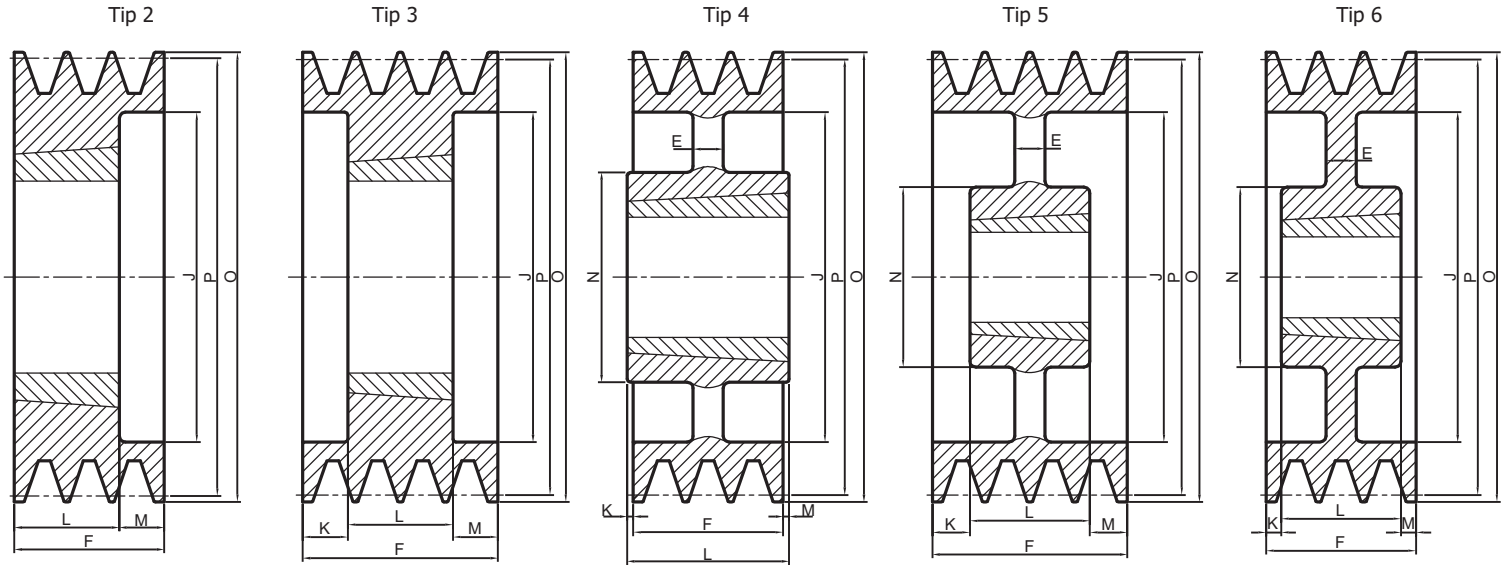
Kod	P	O	Tip	Burç	Max.MilÇapı	E	F	J	K	L	M	N
SPA 63-02	63	68.5	9	1008	28	-	35	36	13	22	2	-
SPA 67-02	67	72.5	8	1108	28	-	35	37	13	22	2	-
SPA 71-02	71	76.5	8	1108	28	-	35	40	13	22	2	-
SPA 75-02	75	80.5	8	1108	28	-	35	44	13	22	2	-
SPA 80-02	80	85.5	8	1210	32	-	35	47	10	25	5	-
SPA 85-02	85	90.5	8	1210	32	-	35	50	10	25	5	-
SPA 90-02	90	95.5	8	1210	32	-	35	60	10	25	5	-
SPA 95-02	95	100.5	8	1210	32	-	35	64	10	25	5	-
SPA 100-02	100	106.5	8	1610	42	-	35	70	10	25	5	-
SPA 106-02	106	111.5	8	1610	42	-	35	76	10	25	5	-
SPA 112-02	112	117.5	8	1610	42	-	35	80	10	25	5	-
SPA 118-02	118	123.5	8	1610	42	-	35	86	10	25	5	-
SPA 125-02	125	130.5	8	1610	42	-	35	90	10	25	5	-
SPA 132-02	132	137.5	8	2012	50	-	35	98	10	32	5	-
SPA 140-02	140	145.5	8	2012	50	-	35	106	3	32	5	-
SPA 150-02	150	155.5	8	2012	50	-	35	116	3	32	5	-
SPA 160-02	160	165.5	8	2012	50	15	35	125	3	32	5	-
SPA 170-02	170	175.5	8	2012	50	15	35	135	3	32	5	-
SPA 180-02	180	185.5	6	2012	50	15	35	148	1,5	32	1,5	100
SPA 190-02	190	195.5	6	2012	50	15	35	158	1,5	32	1,5	100
SPA 200-02	200	205.5	7	2517	60	15	35	165	5	45	5	120
SPA 212-02	212	217.5	7	2517	60	15	35	177	5	45	5	120
SPA 224-02	224	229.5	7	2517	60	15	35	189	-	45	10	120
SPA 250-02	250	255.5	7	2517	60	20	35	215	5	45	5	120
SPA 280-02	280	285.5	7	2517	60	20	35	245	-	45	10	120
SPA 315-02	315	320.5	4	2517	60	-	35	280	-	45	10	120
SPA 355-02	355	360.5	4	2517	60	-	35	320	-	45	10	120
SPA 400-02	400	405.5	4	2517	60	-	35	365	-	45	10	120
SPA 450-02	450	455.5	4	2517	60	-	35	465	-	45	10	120
SPA 500-02	500	505.5	4	3020	75	-	35	525	-	51	16	150
SPA 630-02	630	635.5	4	3020	75	-	35	595	-	51	16	150

Redüktörler - Kasnaklar - Kamalar - Kaplinler - Burçlar - Kovanlar - Elektrik Motorları - Zincirler - Dişliler - Yataklı Rulmanlar - Manyetik Frenler - Kayışlar



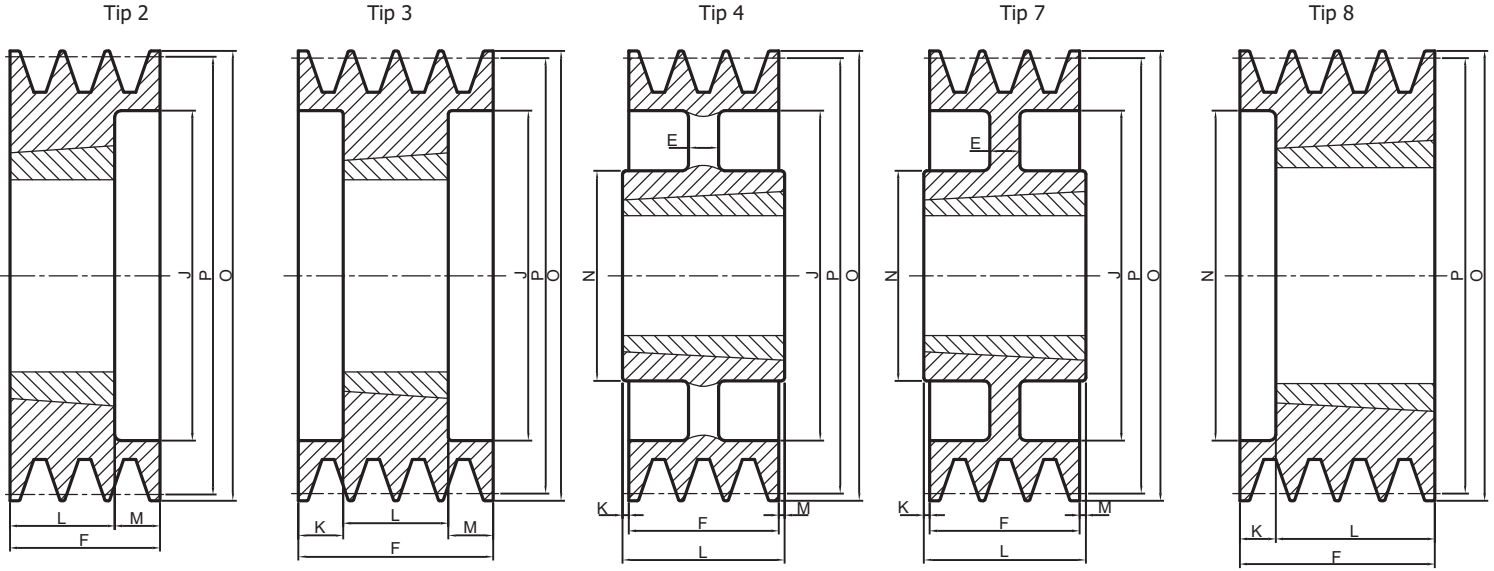
Kod	P	O	Tip	Burç	Max.MilÇapı	E	F	J	K	L	M	N
SPA 71-03	71	76.5	8	1108	28	-	50	40	28	22	-	-
SPA 75-03	75	80.5	8	1108	32	-	50	44	28	22	-	-
SPA 80-03	80	85.5	8	1210	32	-	50	47	25	25	-	-
SPA 85-03	85	90.5	8	1210	32	-	50	50	25	25	-	-
SPA 90-03	90	95.5	8	1610	42	-	50	60	25	25	-	-
SPA 95-03	95	100.5	8	1610	42	-	50	64	25	25	-	-
SPA 100-03	100	105.5	2	1610	42	-	50	70	-	25	25	-
SPA 106-03	106	111.5	2	1610	42	-	50	76	-	25	25	-
SPA 112-03	112	117.5	8	2012	50	-	50	83	18	32	-	-
SPA 118-03	118	123.5	2	2012	50	-	50	86	-	32	18	-
SPA 125-03	125	128.5	2	2012	50	-	50	92	-	32	18	-
SPA 132-03	132	137.5	2	2012	50	-	50	98	-	32	18	-
SPA 140-03	140	145.5	8	2517	60	-	50	106	5	45	-	-
SPA 150-03	150	155.5	8	2517	60	-	50	116	5	45	-	-
SPA 160-03	160	165.5	8	2517	60	-	50	126	5	45	-	-
SPA 170-03	170	175.5	8	2517	60	-	50	138	5	45	-	-
SPA 180-03	180	185.5	8	2517	60	-	50	146	5	45	-	-
SPA 190-03	190	195.5	8	2517	60	-	50	158	5	45	-	-
SPA 200-03	200	205.5	6	2517	60	20	50	165	2,5	45	2,5	120
SPA 212-03	212	217.5	6	2517	60	20	50	177	2,5	45	2,5	120
SPA 224-03	224	229.5	6	2517	60	20	50	189	2,5	45	2,5	120
SPA 250-03	250	255.5	6	2517	60	20	50	215	2,5	45	2,5	120
SPA 280-03	280	285.5	6	2517	60	20	50	245	2,5	45	2,5	120
SPA 315-03	315	320.5	7	3020	75	25	50	280	0,5	51	0,5	150
SPA 355-03	355	360.5	4	3020	75	-	50	320	0,5	51	0,5	160
SPA 400-03	400	405.5	4	3020	75	-	50	365	0,5	51	0,5	150
SPA 450-03	450	455.5	4	3020	75	-	50	415	0,5	51	0,5	150
SPA 500-03	500	505.5	4	3020	75	-	50	465	0,5	51	0,5	150
SPA 560-03	560	565.5	4	3020	75	-	50	525	0,5	51	0,5	150
SPA 630-03	630	635.5	4	3020	75	-	50	595	0,5	51	0,5	150
SPA 800-03	800	805.5	4	3535	90	-	50	765	19,5	89	19,5	170
SPA 1000-03	1000	1005.5	4	3535	90	-	50	965	19,5	89	19,5	178

Redüktörler - Kasnaklar - Kamalar - Kaplinler - Burçlar - Kovanlar - Elektrik Motorları - Zincirler - Dişliler - Yataklı Rulmanlar - Manyetik Frenler - Kayışlar



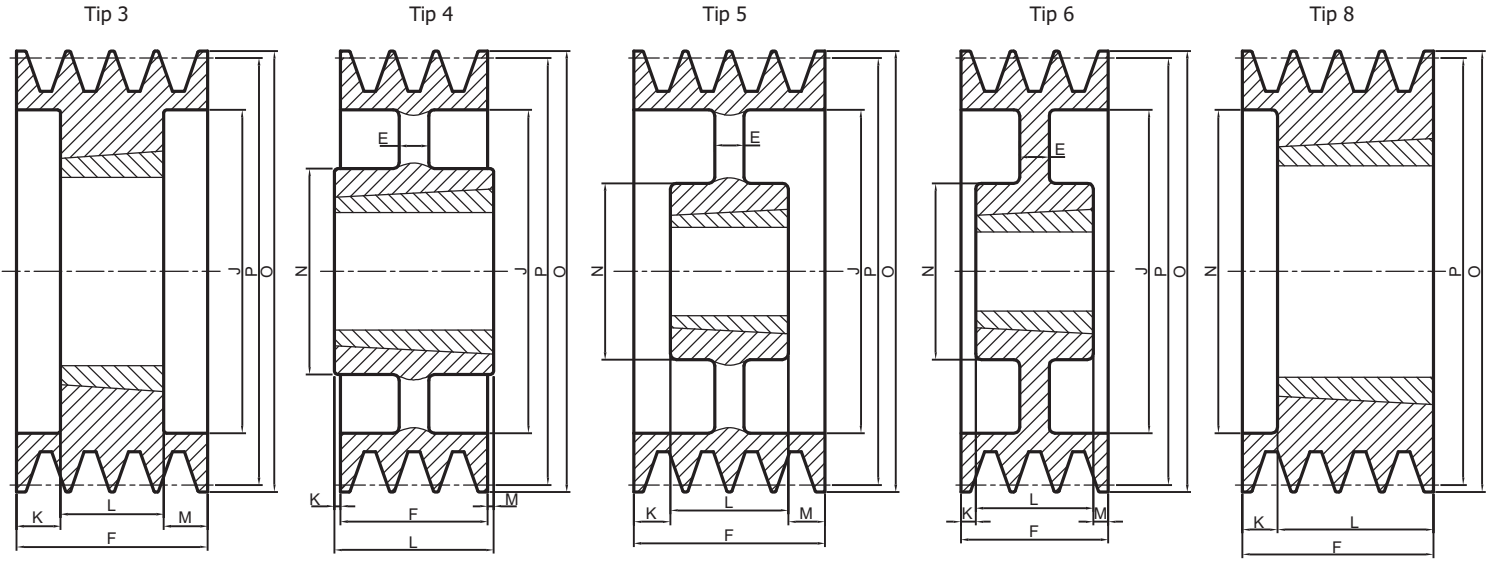
Kod	P	O	Tip	Burç	Max.MilÇapı	E	F	J	K	L	M	N
SPA 90-04	90	95.5	3	1615	42	-	65	64	13,5	38	13,5	-
SPA 95-04	95	100.5	3	1615	42	-	65	64	13,5	38	13,5	-
SPA 100-04	100	105.5	2	1615	42	-	65	70	-	38	27	-
SPA 106-04	106	111.5	8	2012	50	-	65	76	33	32	-	-
SPA 112-04	112	117.5	8	2012	50	-	65	80	33	32	-	-
SPA 118-04	118	123.5	2	2012	50	-	65	86	-	32	33	-
SPA 125-04	125	128.5	2	2012	50	-	65	92	-	32	33	-
SPA 132-04	132	137.5	2	2517	60	-	65	98	-	45	20	-
SPA 140-04	140	145.5	2	2517	60	-	65	106	-	45	20	-
SPA 150-04	150	155.5	2	2517	60	-	65	116	-	45	20	-
SPA 160-04	160	165.5	2	2517	60	-	65	126	-	45	20	-
SPA 170-04	170	175.5	2	2517	60	-	65	138	-	45	20	-
SPA 180-04	180	185.5	2	2517	60	-	65	146	-	45	20	-
SPA 190-04	190	195.5	2	2517	60	-	65	158	-	45	20	-
SPA 200-04	200	205.5	2	3020	75	-	65	165	-	51	14	-
SPA 212-04	212	217.5	2	3020	75	-	65	177	-	51	14	-
SPA 224-04	224	229.5	2	3020	75	-	65	189	-	51	14	-
SPA 250-04	250	255.5	6	3020	75	10	65	215	7	51	7	150
SPA 280-04	280	285.5	6	3020	75	10	65	245	7	51	7	150
SPA 315-04	315	320.5	6	3020	75	10	65	280	7	51	7	150
SPA 355-04	355	360.5	5	3020	75	-	65	320	7	51	7	160
SPA 400-04	400	405.5	5	3020	75	-	65	365	7	51	7	150
SPA 450-04	450	455.5	5	3020	75	-	65	415	7	51	7	150
SPA 500-04	500	505.5	5	3020	75	-	65	465	7	51	7	150
SPA 560-04	560	565.5	4	3535	90	-	65	525	12	51	12	170
SPA 630-04	630	635.5	4	3535	90	-	65	595	12	89	12	170
SPA 800-04	800	805.5	4	3535	90	-	65	765	12	89	12	170
SPA 1000-04	1000	1005.5	4	4040	100	-	65	965	18,5	102	18,5	216

Redüktörler - Kasnaklar - Kamalar - Kaplinler - Burçlar - Kovanlar - Elektrik Motorları - Zincirler - Dişliler - Yataklı Rulmanlar - Manyetik Frenler - Kayışlar



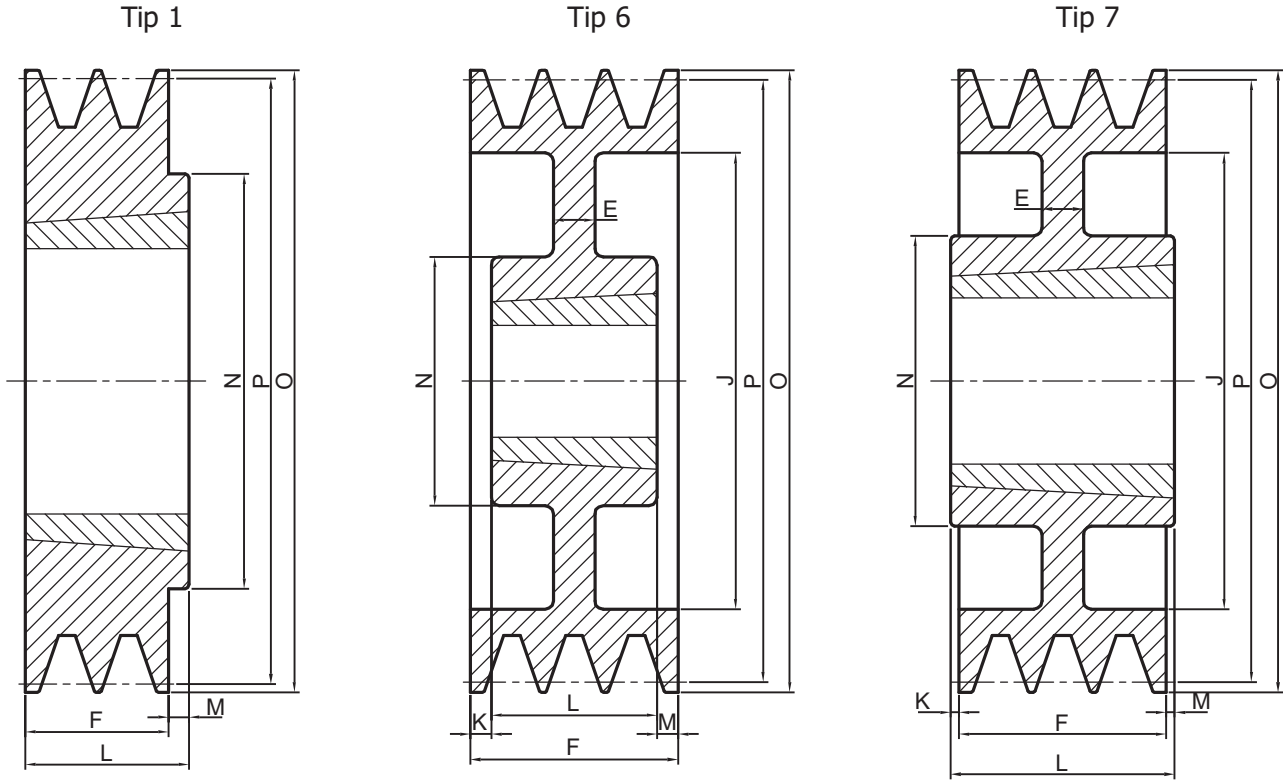
Kod	P	O	Tip	Burç	Max.MilÇapı	E	F	J	K	L	M	N
SPA 100-05	100	105.5	2	1615	42	-	80	70	-	38	42	-
SPA 106-05	106	111.5	8	2012	50	-	80	76	48	32	-	-
SPA 112-05	112	117.5	8	2012	50	-	80	80	48	32	-	-
SPA 118-05	118	123.5	2	2012	50	-	80	86	-	32	48	-
SPA 125-05	125	128.5	3	2012	50	-	80	92	24	32	24	-
SPA 132-05	132	137.5	3	2517	60	-	80	98	17,5	45	17,5	-
SPA 140-05	140	145.5	3	2517	60	-	80	106	17,5	45	17,5	-
SPA 150-05	150	155.5	3	2517	60	-	80	116	17,5	45	17,5	-
SPA 160-05	160	165.5	3	2517	60	-	80	126	17,5	45	17,5	-
SPA 180-05	180	185.5	3	3020	75	-	80	146	14,5	51	14,5	-
SPA 200-05	200	205.5	3	3020	75	-	80	165	14,5	51	14,5	-
SPA 212-05	212	217.5	2	3020	75	-	80	177	14,5	51	14,5	-
SPA 224-05	224	229.5	2	3020	75	-	80	189	-	51	29	-
SPA 250-05	250	255.5	6	3020	75	10	80	215	14,5	51	14,5	150
SPA 280-05	280	285.5	7	3535	90	10	80	245	4,5	89	4,5	170
SPA 315-05	315	320.5	7	3535	90	12	80	280	4,5	89	4,5	170
SPA 355-05	355	360.5	4	3535	90	-	80	320	4,5	89	4,5	170
SPA 400-05	400	405.5	4	3535	90	-	80	365	4,5	89	4,5	170
SPA 450-05	450	455.5	4	3535	90	-	80	415	4,5	89	4,5	170
SPA 500-05	500	505.5	4	3535	90	-	80	465	4,5	89	4,5	170
SPA 560-05	560	565.5	4	3535	90	-	80	525	4,5	89	4,5	170
SPA 630-05	630	635.5	4	3535	90	-	80	595	4,5	89	4,5	170
SPA 800-05	800	805.5	4	4040	100	-	80	765	11	102	11	216
SPA 1000-05	1000	1005.5	4	4545	110	-	80	965	17	114	17	225

Redüktörler - Kasnaklar - Kamalar - Kaplinler - Burçlar - Kovanlar - Elektrik Motorları - Zincirler - Dişliler - Yataklı Rulmanlar - Manyetik Frenler - Kayışlar



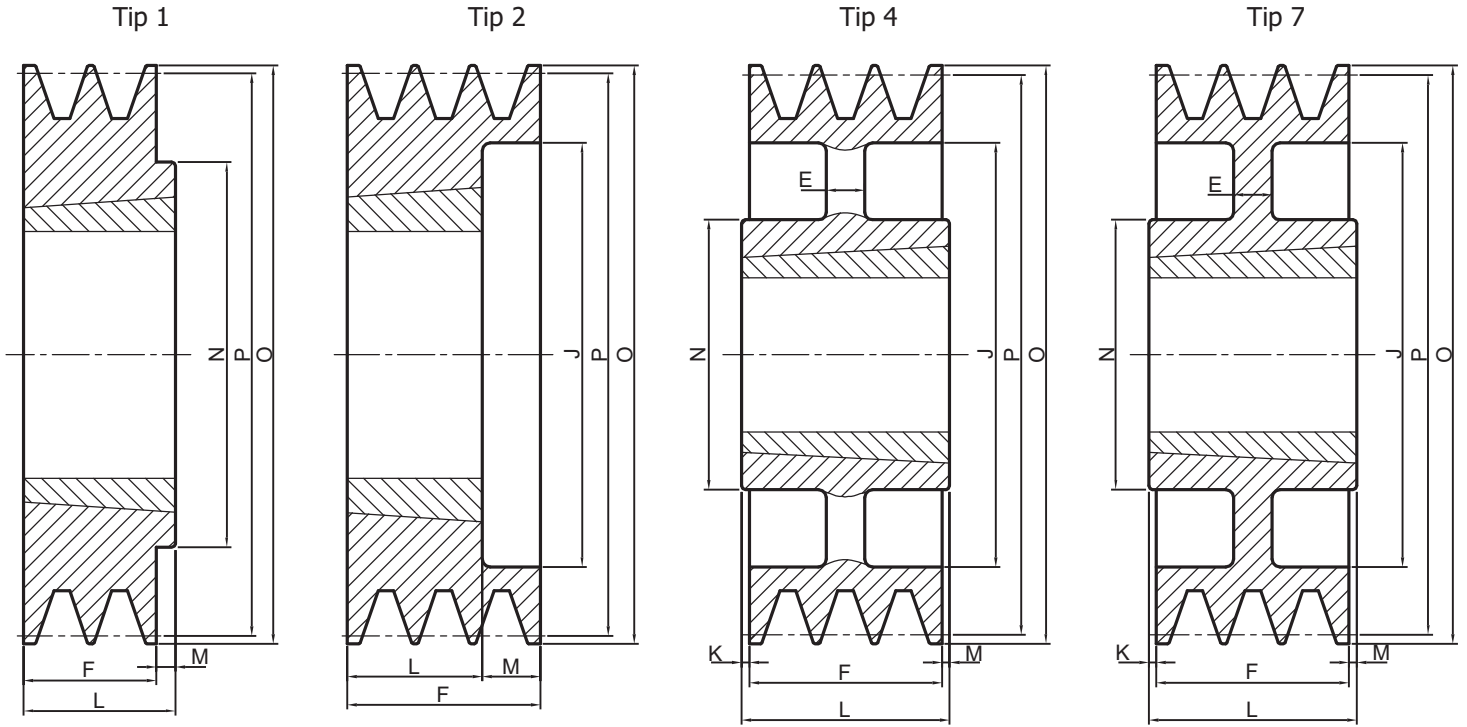
Kod	P	O	Tip	Burç	Max.MilÇapı	E	F	J	K	L	M	N
SPA 100-06	100	105.5	3	1615	42	-	95	70	28,5	38	28,5	-
SPA 106-06	106	111.5	8	2012	50	-	95	76	63	32	-	-
SPA 112-06	112	117.5	8	2012	50	-	95	80	63	32	-	-
SPA 118-06	118	123.5	8	2012	50	-	95	86	63	32	-	-
SPA 125-06	125	128.5	3	2012	50	-	95	92	31,5	32	31,5	-
SPA 132-06	132	137.5	3	2517	60	-	95	98	25	45	25	-
SPA 140-06	140	145.5	3	2517	60	-	95	106	25	45	25	-
SPA 150-06	150	155.5	3	2517	60	-	95	116	25	45	25	-
SPA 160-06	160	165.5	3	2517	60	-	95	126	25	45	25	-
SPA 180-06	180	185.5	3	3020	75	-	95	146	22	51	22	-
SPA 200-06	200	205.5	3	3020	75	-	95	165	22	51	22	-
SPA 224-06	224	229.5	3	3020	75	-	95	189	22	51	22	-
SPA 250-06	250	255.5	6	3020	75	10	95	215	22	51	22	150
SPA 280-06	280	285.5	6	3535	90	10	95	245	3	89	3	170
SPA 315-06	315	320.5	6	3535	90	12	95	280	3	89	3	170
SPA 355-06	355	360.5	5	3535	90	-	95	320	3	89	3	170
SPA 400-06	400	405.5	5	3535	90	-	95	365	3	89	3	170
SPA 450-06	450	455.5	5	3535	90	-	95	415	3	89	3	170
SPA 500-06	500	505.5	5	3535	90	-	95	465	3	89	3	170
SPA 560-06	560	565.5	5	3535	90	-	95	525	3	89	3	170
SPA 630-06	630	635.5	4	3535	90	-	95	595	3,5	89	3,5	216
SPA 800-06	800	805.5	4	4040	100	-	95	765	3,5	102	3,5	216
SPA 1000-06	1000	1005.5	4	4545	110	-	95	965	9,5	114	9,5	225

Redüktörler - Kasnaklar - Kamalar - Kaplinler - Burçlar - Kovanlar - Elektrik Motorları - Zincirler - Dişliler - Yataklı Rulmanlar - Manyetik Frenler - Kayışlar



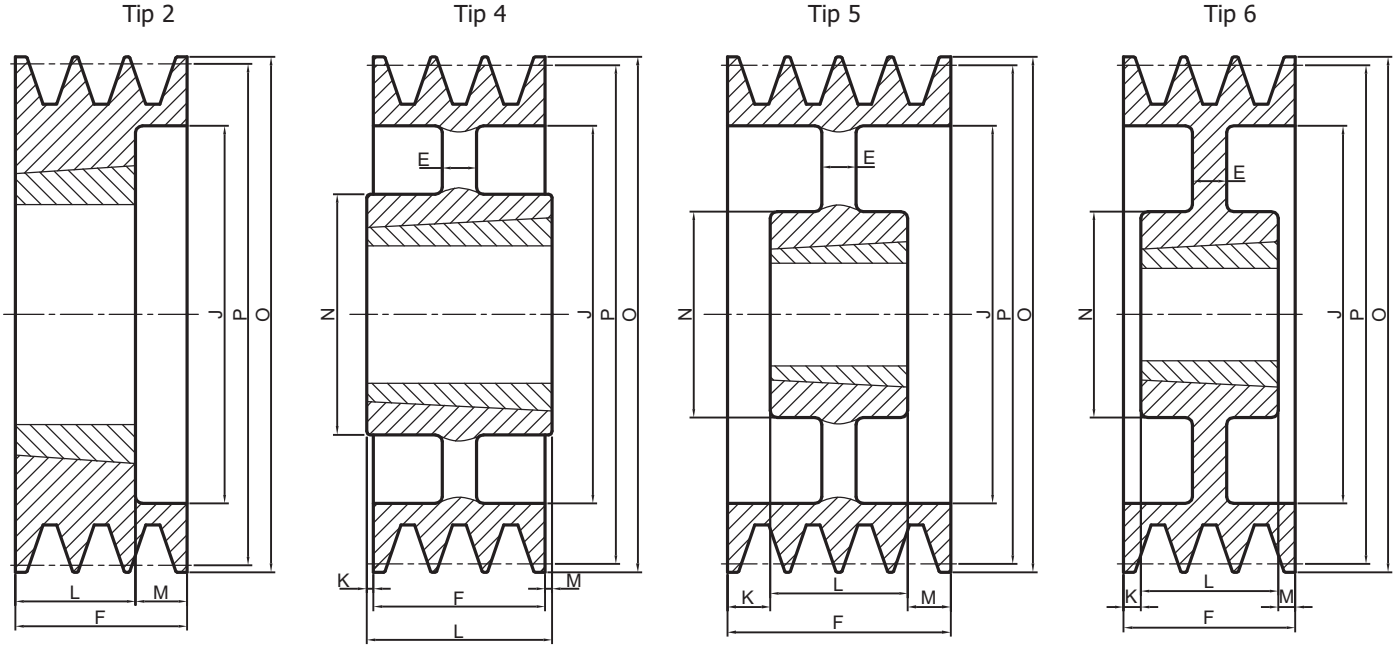
Kod	P	O	Tip	Burç	Max.MilÇapı	E	F	J	K	L	M	N
SPB 100-01	100	107	1	1610	42	-	25	-	-	25	-	-
SPB 112-01	112	119	1	1610	42	-	25	-	-	25	-	-
SPB 118-01	118	125	1	1610	42	-	25	-	-	25	-	-
SPB 125-01	125	132	1	1610	42	-	25	-	-	25	-	-
SPB 132-01	132	139	1	1610	42	-	25	-	-	25	-	-
SPB 140-01	140	147	1	1610	42	-	25	-	-	25	-	-
SPB 150-01	150	157	1	1610	42	-	25	-	-	25	-	-
SPB 160-01	160	167	1	1610	42	-	25	-	-	25	-	-
SPB 170-01	170	177	1	1610	42	-	25	-	-	25	-	-
SPB 180-01	180	187	6	1610	42	10	25	137	-	25	-	80
SPB 190-01	190	197	7	2012	50	10	25	147	3,5	32	3,5	100
SPB 200-01	200	207	7	2012	50	10	25	157	3,5	32	3,5	100
SPB 212-01	212	219	7	2012	50	10	25	169	3,5	32	3,5	100
SPB 224-01	224	231	7	2012	50	10	25	181	3,5	32	3,5	100
SPB 236-01	236	243	7	2012	50	10	25	193	3,5	32	3,5	100
SPB 250-01	250	257	7	2012	50	10	25	207	3,5	32	3,5	100
SPB 280-01	280	287	7	2012	50	10	25	237	3,5	32	3,5	100
SPB 315-01	315	322	7	2012	50	10	25	272	3,5	32	3,5	100

Redüktörler - Kasnaklar - Kamalar - Kaplinler - Burçlar - Kovanlar - Elektrik Motorları - Zincirler - Dişliler - Yataklı Rulmanlar - Manyetik Frenler - Kayışlar



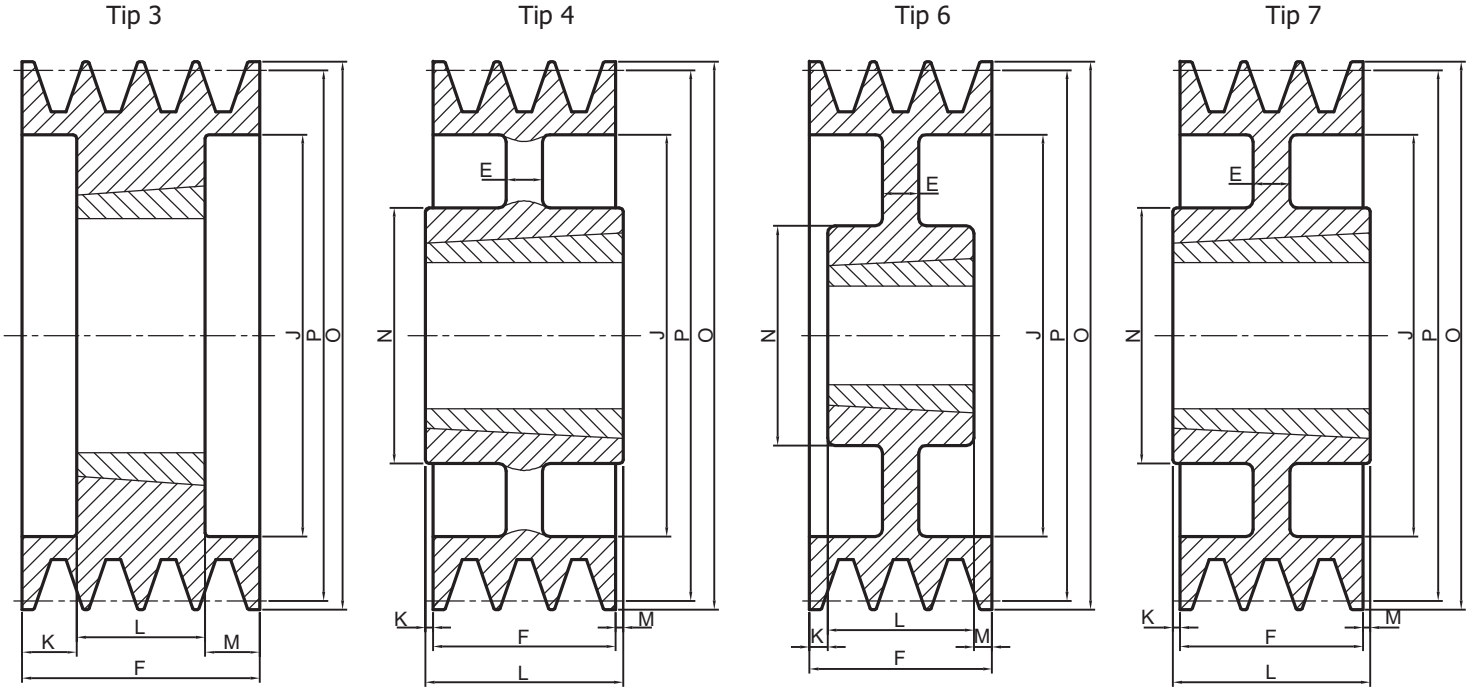
Kod	P	O	Tip	Burç	Max.MilÇapı	E	F	J	K	L	M	N
SPB 100-02	100	107	2	1610	42	-	44	62	-	25	19	-
SPB 112-02	112	119	2	1610	42	-	44	72	-	25	19	-
SPB 118-02	118	127	2	1610	42	-	44	78	-	25	19	-
SPB 125-02	125	132	2	2012	50	-	44	82	-	32	12	-
SPB 132-02	132	139	2	2012	50	-	44	89	-	32	12	-
SPB 140-02	140	147	2	2012	50	-	44	97	-	32	12	-
SPB 150-02	150	157	2	2012	50	-	44	107	-	32	12	-
SPB 160-02	160	167	2	2012	50	-	44	117	-	32	12	-
SPB 170-02	170	177	2	2012	50	-	44	127	-	32	12	-
SPB 180-02	180	187	1	2517	60	-	44	-	-	45	1	120
SPB 190-02	190	197	1	2517	60	-	44	-	-	45	1	120
SPB 200-02	200	207	1	2517	60	-	44	-	-	45	1	120
SPB 212-02	212	219	7	2517	60	10	44	169	-	45	1	120
SPB 224-02	224	231	7	2517	60	10	44	181	1	45	-	120
SPB 236-02	236	243	7	2517	60	10	44	193	1	45	-	120
SPB 250-02	250	257	7	2517	60	10	44	207	1	45	-	120
SPB 280-02	280	287	7	2517	60	12	44	237	1	45	-	120
SPB 300-02	300	307	7	2517	60	12	44	257	1	45	-	120
SPB 315-02	315	322	7	2517	60	12	44	272	1	45	-	120
SPB 335-02	335	342	7	2517	60	12	44	292	1	45	-	120
SPB 355-02	355	362	4	3020	75	-	44	312	3,5	51	3,5	150
SPB 400-02	400	407	4	3020	75	-	44	357	3,5	51	3,5	150
SPB 450-02	450	457	4	3020	75	-	44	407	3,5	51	3,5	150
SPB 500-02	500	507	4	3020	75	-	44	457	3,5	51	3,5	150
SPB 560-02	560	567	4	3030	75	-	44	517	4	76	28	150
SPB 630-02	630	637	4	3030	75	-	44	587	4	76	28	150

Redüktörler - Kasnaklar - Kamalar - Kaplinler - Burçlar - Kovanlar - Elektrik Motorları - Zincirler - Dişliler - Yataklı Rulmanlar - Manyetik Frenler - Kayışlar



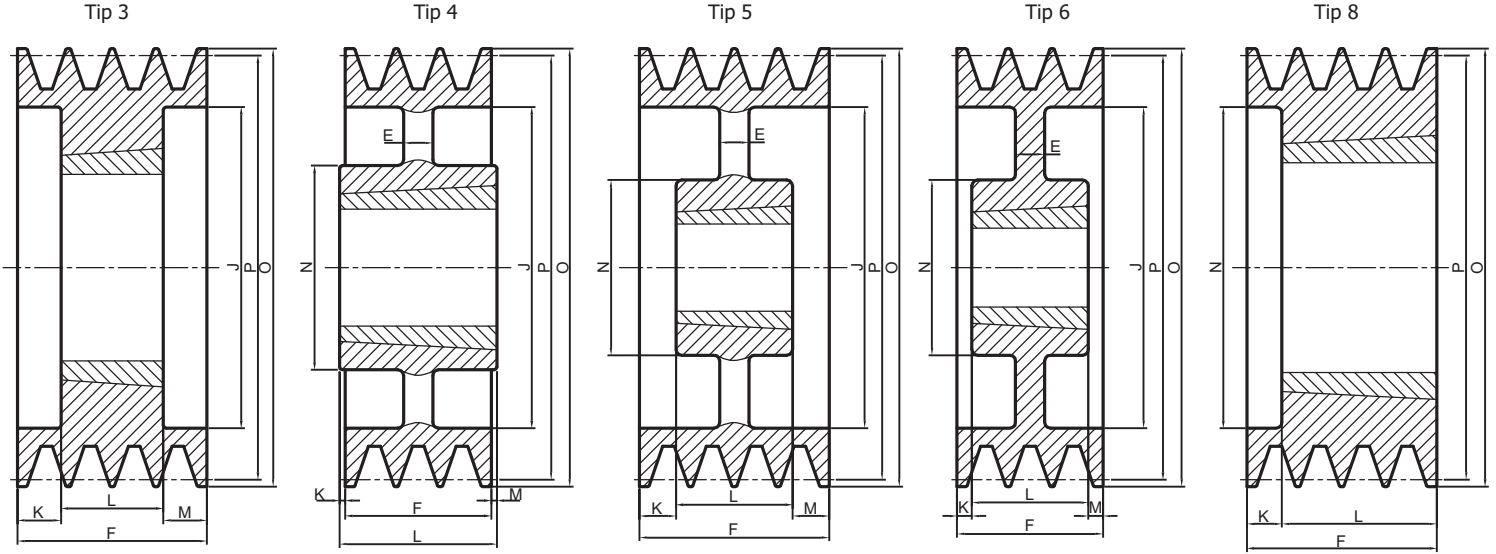
Kod	P	O	Tip	Burç	Max.MilÇap>	E	F	J	K	L	M	N
SPB 100-03	100	107	2	1610	42	-	63	57	-	25	38	-
SPB 112-03	112	119	2	1610	42	-	63	72	-	25	38	-
SPB 118-03	118	125	2	1610	42	-	63	78	-	25	38	-
SPB 125-03	125	132	2	2012	50	-	63	82	-	32	31	-
SPB 132-03	132	139	2	2012	50	-	63	89	-	32	31	-
SPB 140-03	140	147	2	2012	50	-	63	97	-	32	31	-
SPB 150-03	150	157	2	2517	60	-	63	107	-	45	18	-
SPB 160-03	160	167	2	2517	60	-	63	117	-	45	18	-
SPB 170-03	170	177	2	2517	60	-	63	127	-	45	18	-
SPB 180-03	180	187	2	2517	60	-	63	137	-	45	18	-
SPB 190-03	190	197	2	2517	60	-	63	147	-	45	18	-
SPB 200-03	200	207	2	2517	60	-	63	157	-	45	18	-
SPB 212-03	212	219	6	2517	60	12	63	169	-	45	18	-
SPB 224-03	224	231	6	2517	60	12	63	181	-	45	18	-
SPB 236-03	236	243	6	2517	60	10	63	193	-	45	18	120
SPB 250-03	250	257	6	3020	75	12	63	207	-	51	12	120
SPB 280-03	280	287	6	3020	75	13	63	237	6	51	6	120
SPB 300-03	300	307	6	3020	75	13	63	257	6	51	6	150
SPB 315-03	315	322	6	3020	75	13	63	272	6	51	6	150
SPB 335-03	335	342	6	3020	75	13	63	292	6	51	6	150
SPB 355-03	355	362	5	3020	75	-	63	312	6	51	6	150
SPB 400-03	400	407	4	3535	90	-	63	357	13	89	13	170
SPB 450-03	450	457	4	3535	90	-	63	407	-	89	26	170
SPB 500-03	500	507	4	3535	90	-	63	457	-	89	26	170
SPB 560-03	560	567	4	3535	90	-	63	517	-	89	26	170
SPB 630-03	630	637	4	3535	90	-	63	587	-	89	26	170
SPB 710-03	710	717	4	3535	90	-	63	664	-	89	22	170
SPB 800-03	800	807	4	3535	90	-	63	754	-	89	222	170
SPB 900-03	900	907	4	3535	90	-	63	854	-	89	22	170
SPB 1000-03	1000	1007	4	4040	100	-	63	954	-	102	33	200
SPB 1250-03	1250	1257	4	4040	100	-	63	1204	-	102	33	200

Redüktörler - Kasnaklar - Kamalar - Kaplinler - Burçlar - Kovanlar - Elektrik Motorları - Zincirler - Dişliler - Yataklı Rulmanlar - Manyetik Frenler - Kayışlar



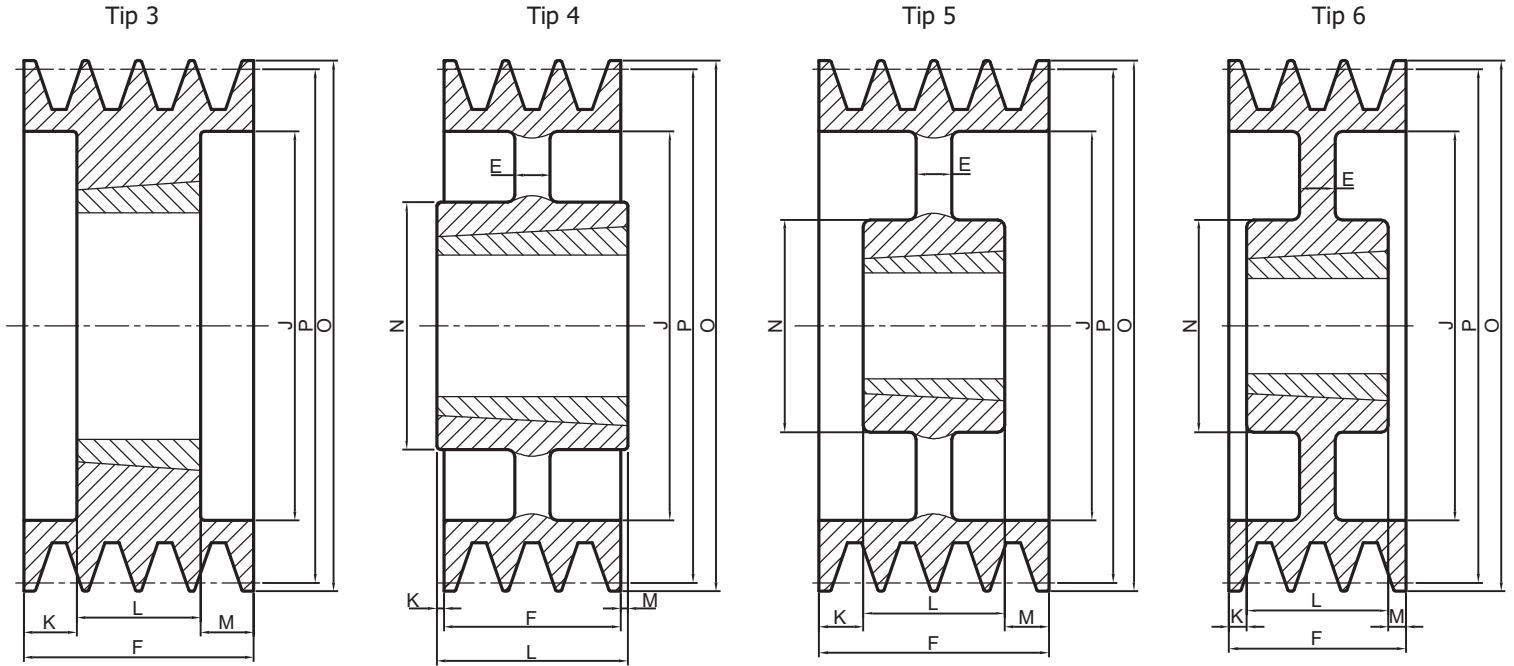
Kod	P	O	Tip	Burç	Max.MilÇapı	E	F	J	K	L	M	N
SPB 125-04	125	132	3	2012	50	-	82	82	25	32	25	-
SPB 132-04	132	139	3	2012	50	-	82	89	25	32	25	-
SPB 140-04	140	147	3	2517	60	-	82	97	18,5	45	18,5	-
SPB 150-04	150	157	3	2517	60	-	82	107	18,5	45	18,5	-
SPB 160-04	160	167	3	2517	60	-	82	117	18,5	45	18,5	-
SPB 170-04	170	177	3	2517	60	-	82	127	18,5	45	18,5	-
SPB 180-04	180	187	3	2517	60	-	82	137	18,5	45	18,5	-
SPB 190-04	190	197	3	2517	60	-	82	147	18,5	45	18,5	-
SPB 200-04	200	207	3	3020	75	-	82	157	15,5	51	15,5	-
SPB 212-04	212	219	3	3020	75	-	82	169	15,5	51	15,5	-
SPB 224-04	224	231	3	3020	75	-	82	181	15,5	51	15,5	-
SPB 236-04	236	243	3	3020	75	-	82	193	15,5	51	15,5	-
SPB 250-04	250	257	6	3020	75	14	82	207	15,5	51	15,5	150
SPB 280-04	280	287	6	3020	75	16	82	237	15,5	51	15,5	150
SPB 300-04	300	307	6	3020	75	16	82	257	15,5	51	15,5	150
SPB 315-04	315	322	7	3535	90	16	82	272	3,5	89	3,5	170
SPB 335-04	335	342	7	3535	90	16	82	292	3,5	89	3,5	170
SPB 355-04	355	362	7	3535	90	16	82	312	3,5	89	3,5	170
SPB 400-04	400	407	4	3535	90	-	82	357	3,5	89	3,5	170
SPB 450-04	450	457	4	3535	90	-	82	407	-	89	7	170
SPB 500-04	500	507	4	3535	90	-	82	457	-	89	7	170
SPB 560-04	560	567	4	3535	90	-	82	517	-	89	7	170
SPB 820-04	820	827	4	3535	90	-	82	587	-	89	7	170
SPB 710-04	710	717	4	3535	90	-	82	664	3,5	89	3,5	187
SPB 800-04	800	807	4	4040	100	-	82	754	4	102	16	200
SPB 900-04	900	907	4	4040	100	-	82	854	4	102	16	216
SPB 1000-04	1000	1007	4	4040	100	-	82	954	4	102	16	216
SPB 1250-04	1250	1257	4	4040	100	-	82	1204	6	114	26	225

Redüktörler - Kasnaklar - Kamalar - Kaplinler - Burçlar - Kovanlar - Elektrik Motorları - Zincirler - Dişliler - Yataklı Rulmanlar - Manyetik Frenler - Kayışlar



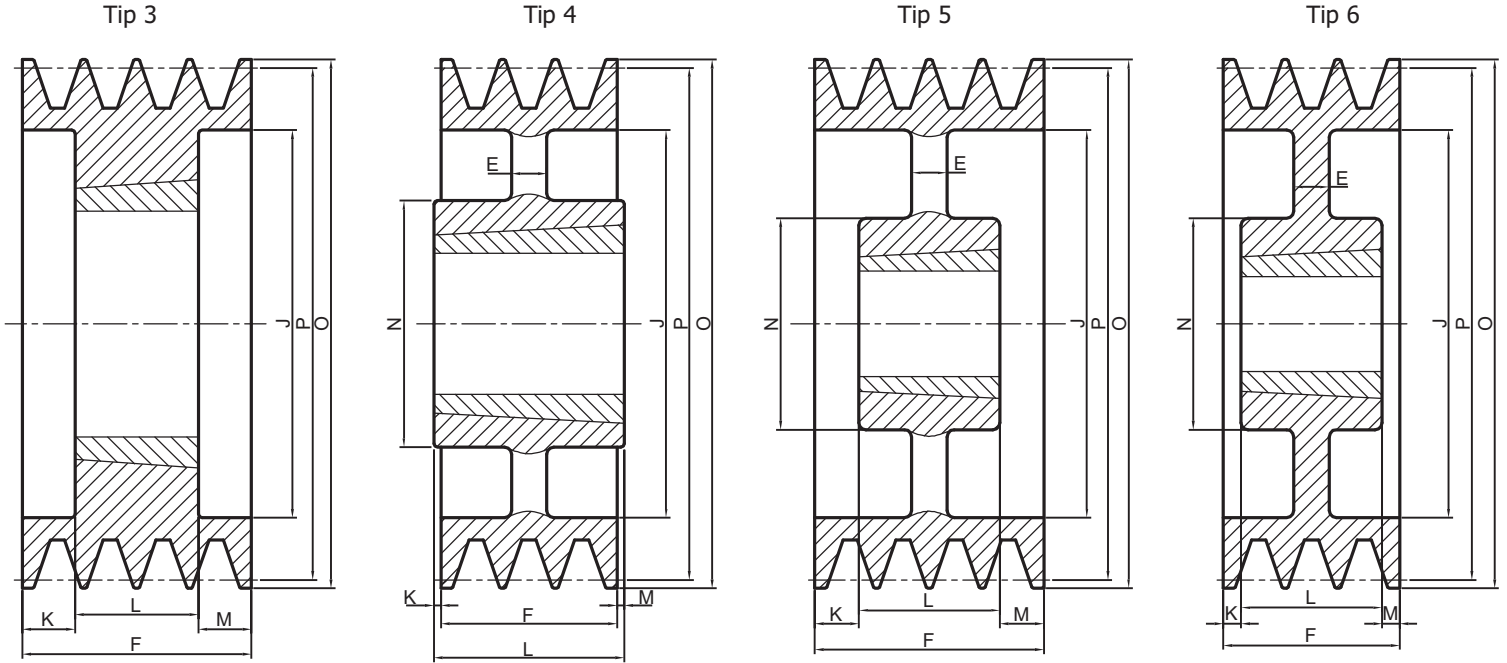
Kod	P	O	Tip	Burç	Max.MilÇapı	E	F	J	K	L	M	N
SPB 125-05	125	132	8	2012	50	-	101	82	69	32	-	-
SPB 132-05	132	139	8	2517	60	-	101	89	56	45	-	-
SPB 140-05	140	147	3	2517	60	-	101	97	28	45	28	-
SPB 150-05	150	157	3	2517	60	-	101	107	28	45	28	-
SPB 160-05	160	167	3	2517	60	-	101	117	28	51	28	-
SPB 170-05	170	177	3	3020	75	-	101	127	25	51	25	-
SPB 180-05	180	187	3	3020	75	-	101	137	25	51	25	-
SPB 190-05	190	197	3	3020	75	-	101	147	25	51	25	-
SPB 200-05	200	207	3	3020	75	-	101	157	25	51	25	-
SPB 212-05	212	219	3	3020	75	-	101	169	25	51	25	-
SPB 224-05	224	231	3	3020	75	-	101	181	25	51	25	-
SPB 236-05	236	243	3	3535	90	-	101	193	6	89	6	-
SPB 250-05	250	257	3	3535	90	-	101	207	6	89	6	-
SPB 280-05	280	287	6	3535	90	18	101	237	6	89	6	170
SPB 300-05	300	307	6	3535	90	18	101	257	6	89	6	170
SPB 315-05	315	322	6	3535	90	18	101	272	6	89	6	170
SPB 335-05	335	342	6	3535	90	16	101	292	6	89	6	170
SPB 355-05	355	362	6	3535	90	-	101	312	6	89	6	170
SPB 400-05	400	407	5	3535	90	-	101	357	6	89	6	170
SPB 450-05	450	457	5	3535	90	-	101	407	-	89	12	170
SPB 500-05	500	507	5	3535	90	-	101	457	-	89	12	170
SPB 560-05	560	567	4	4040	100	-	101	517	-	102	1	200
SPB 820-05	820	827	4	4040	100	-	101	587	-	102	1	200
SPB 710-05	710	717	4	4040	100	-	101	664	0,5	102	0,5	200
SPB 800-05	800	807	4	4040	100	-	101	754	0,5	102	0,5	200
SPB 900-05	900	907	4	4545	110	-	101	854	6,5	114	6,5	225
SPB 1000-05	1000	1007	4	4545	110	-	101	954	6,5	114	6,5	225
SPB 1250-05	1250	1257	4	4545	110	-	101	1204	6,5	114	6,5	225

Redüktörler - Kasnaklar - Kamalar - Kaplinler - Burçlar - Kovanlar - Elektrik Motorları - Zincirler - Dişliler - Yataklı Rulmanlar - Manyetik Frenler - Kayışlar



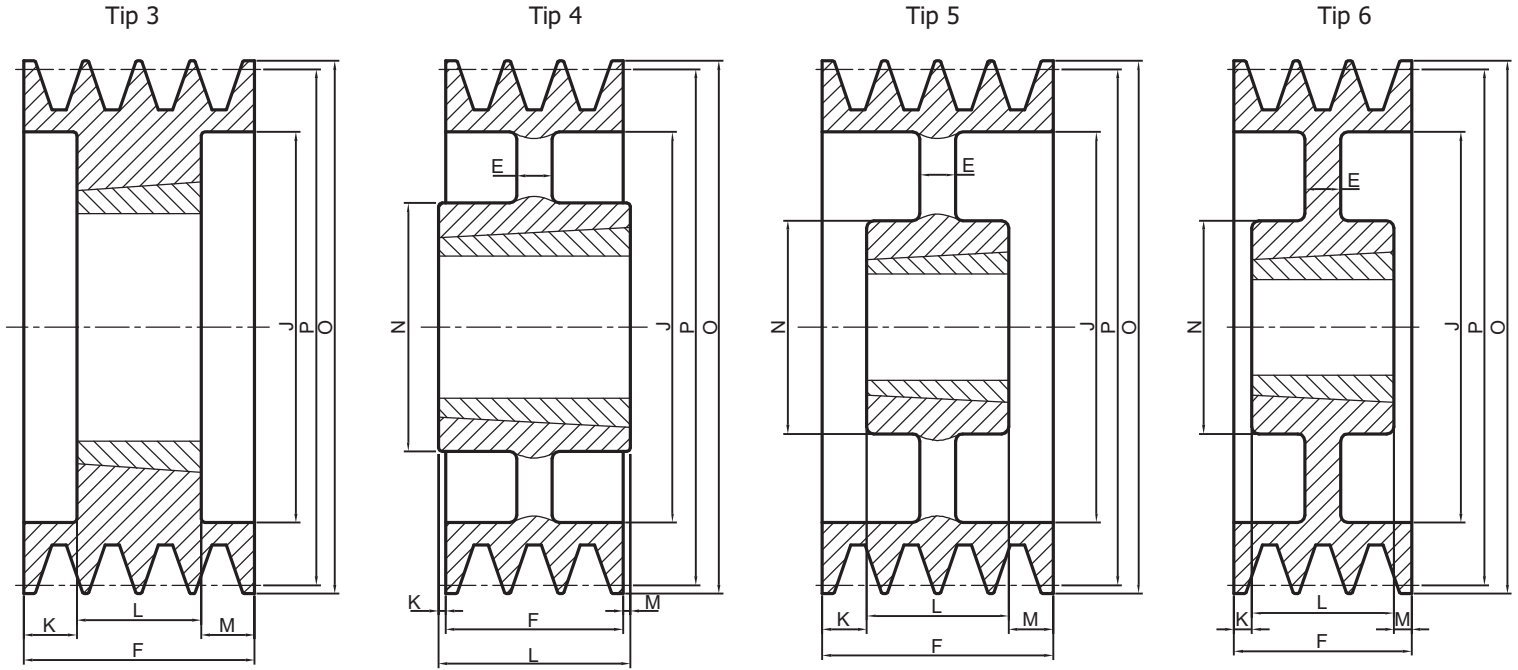
Kod	P	O	Tip	Burç	Max.MilÇapı	E	F	J	K	L	M	N
SPB 140-06	140	147	3	2517	60	-	120	97	37,5	45	37,5	-
SPB 150-06	150	157	3	2517	60	-	120	107	37,5	45	37,5	-
SPB 160-06	160	167	3	3020	75	-	120	117	34,5	51	34,5	-
SPB 170-06	170	177	3	3020	75	-	120	127	34,5	51	34,5	-
SPB 180-06	180	187	3	3020	75	-	120	137	34,5	51	34,5	-
SPB 190-06	190	197	3	3020	75	-	120	147	34,5	51	34,5	-
SPB 200-06	200	207	3	3020	75	-	120	157	34,5	51	34,5	-
SPB 212-06	212	219	3	3535	90	-	120	169	15,5	89	15,5	-
SPB 224-06	224	231	3	3535	90	-	120	181	15,5	89	15,5	-
SPB 236-06	236	243	3	3535	90	-	120	193	15,5	89	15,5	-
SPB 250-06	250	257	3	3535	90	-	120	207	15,5	89	15,5	-
SPB 280-06	280	287	6	3535	90	18	120	237	15,5	89	15,5	170
SPB 300-06	300	307	6	3535	90	18	120	257	15,5	89	15,5	170
SPB 315-06	315	322	6	3535	90	18	120	272	15,5	89	15,5	170
SPB 335-06	335	342	6	3535	90	18	120	292	15,5	89	15,5	170
SPB 355-06	355	362	6	3535	90	18	120	312	15,5	89	15,5	170
SPB 400-06	400	407	5	3535	90	-	120	357	15,5	89	15,5	170
SPB 450-06	450	457	5	4040	100	-	120	407	-	102	18	200
SPB 500-06	500	507	5	4040	100	-	120	457	-	102	18	200
SPB 560-06	560	567	5	4040	100	-	120	517	-	102	18	200
SPB 820-06	820	827	5	4040	100	-	120	587	-	102	18	200
SPB 710-06	710	717	5	4040	100	-	120	664	9	102	9	216
SPB 800-06	800	807	5	4545	110	-	120	754	3	114	3	225
SPB 900-06	900	907	5	4545	110	-	120	854	3	114	3	225
SPB 1000-06	1000	1007	5	4545	110	-	120	954	3	114	3	225
SPB 1250-06	1250	1257	4	5050	125	-	120	1204	3,5	127	3,5	245

Redüktörler - Kasnaklar - Kamalar - Kaplinler - Burçlar - Kovanlar - Elektrik Motorları - Zincirler - Dişliler - Yataklı Rulmanlar - Manyetik Frenler - Kayışlar



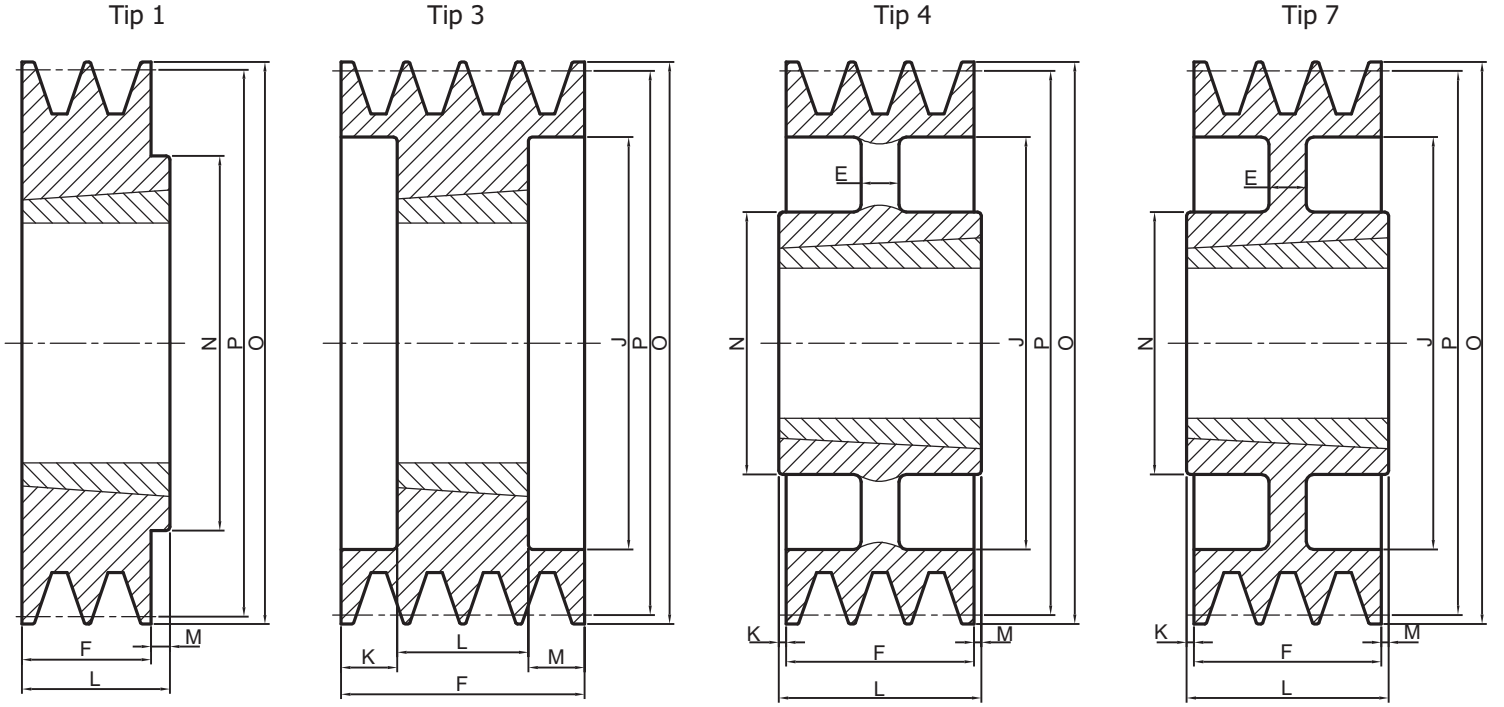
Kod	P	O	Tip	Burç	Max.MilÇapı	E	F	J	K	L	M	N
SPB 160-08	160	167	3	3020	75	-	158	117	53,5	51	53,5	-
SPB 170-08	170	177	3	3030	75	-	158	127	41	76	41	-
SPB 180-08	180	187	3	3030	75	-	158	137	41	76	41	-
SPB 190-08	190	197	3	3030	75	-	158	147	41	76	41	-
SPB 200-08	200	207	3	3535	90	-	158	157	34,5	89	34,5	-
SPB 212-08	212	219	3	3535	90	-	158	169	34,5	89	34,5	-
SPB 224-08	224	231	3	3535	90	-	158	181	34,5	89	34,5	-
SPB 236-08	236	243	3	3535	90	-	158	193	34,5	89	34,5	-
SPB 250-08	250	257	3	3535	90	-	158	207	34,5	89	34,5	-
SPB 280-08	280	287	3	3535	90	-	158	237	34,5	89	34,5	-
SPB 300-08	300	307	6	3535	90	20	158	257	34,5	89	34,5	170
SPB 315-08	315	322	6	3535	90	18	158	272	34,5	89	34,5	170
SPB 335-08	335	342	6	3535	90	18	158	292	34,5	89	34,5	170
SPB 355-08	355	362	6	3535	90	18	158	312	34,5	89	34,5	170
SPB 400-08	400	407	5	4040	100	-	158	357	28	102	28	200
SPB 450-08	450	457	5	4040	100	-	158	407	28	102	28	200
SPB 500-08	500	507	5	4040	110	-	158	457	22	102	22	200
SPB 560-08	560	567	5	4545	110	-	158	517	22	114	22	225
SPB 820-08	820	827	5	4545	110	-	158	587	22	114	22	225
SPB 710-08	710	717	5	4545	110	-	158	664	22	114	22	225
SPB 800-08	800	807	5	4545	110	-	158	754	22	114	22	225
SPB 900-08	900	907	5	4545	110	-	158	854	22	114	22	225
SPB 1000-08	1000	1007	5	5050	125	-	158	954	15,5	127	15,5	245
SPB 1250-08	1250	1257	5	5050	125	-	158	1204	15,5	127	15,5	245

Redüktörler - Kasnaklar - Kamalar - Kaplinler - Burçlar - Kovanlar - Elektrik Motorları - Zincirler - Dişliler - Yataklı Rulmanlar - Manyetik Frenler - Kayışlar



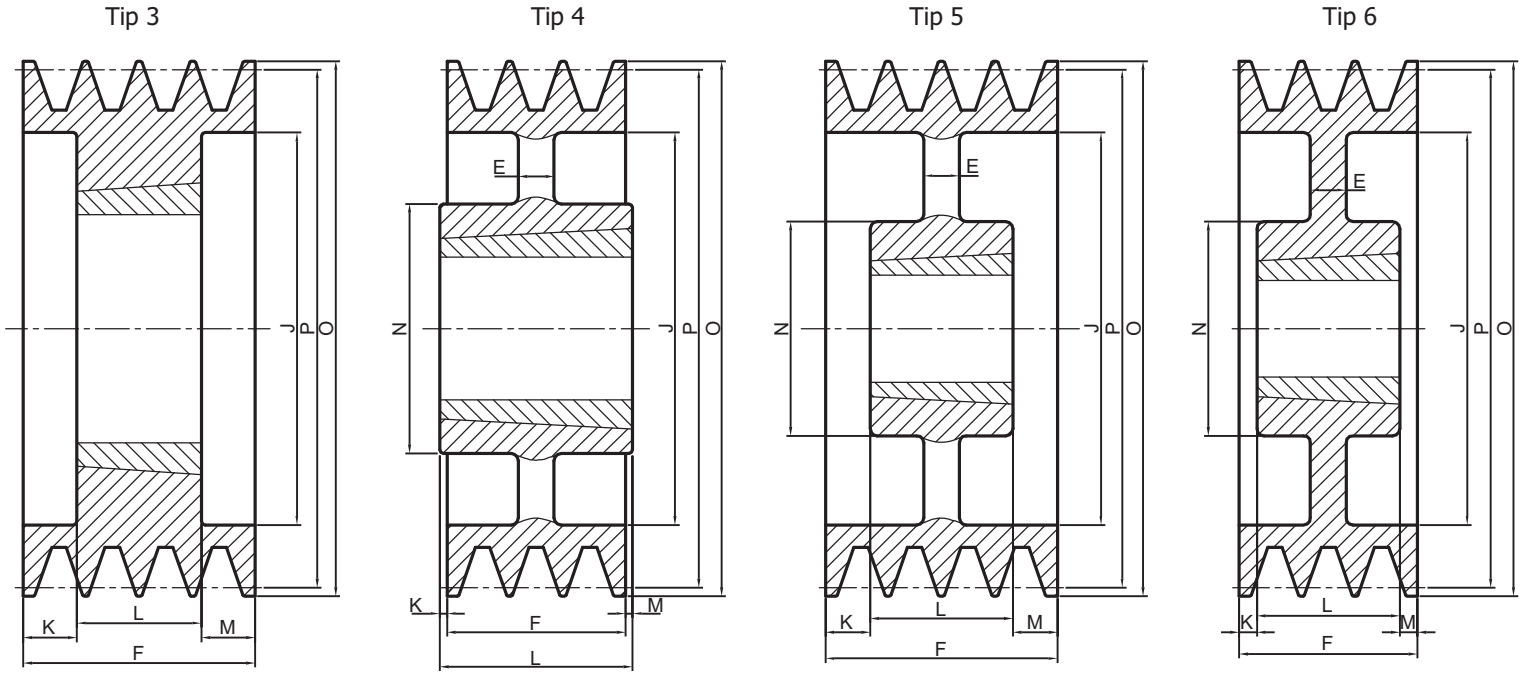
Kod	P	O	Tip	Burç	Max.MilÇapı	E	F	J	K	L	M	N
SPB 224-10	224	231	3	3535	90	-	196	181	53,5	89	53,5	-
SPB 236-10	236	243	3	3535	90	-	196	193	53,5	89	53,5	-
SPB 250-10	250	257	3	3535	90	-	196	207	53,5	89	53,5	-
SPB 280-10	280	287	3	3535	90	-	196	237	53,5	89	53,5	-
SPB 315-10	315	322	6	3535	90	-	196	272	53,5	89	53,5	170
SPB 335-10	335	342	6	4040	90	18	196	292	47	102	47	200
SPB 355-10	355	362	6	4040	100	20	196	312	47	102	47	200
SPB 400-10	400	407	5	4040	100	20	196	357	47	102	47	200
SPB 450-10	450	457	5	4545	100	-	196	407	41	114	41	225
SPB 500-10	500	507	5	4545	110	-	196	457	41	114	41	225
SPB 560-10	560	567	5	4545	110	-	196	517	41	114	41	225
SPB 820-10	820	827	5	4545	110	-	196	587	41	114	41	225
SPB 710-10	710	717	5	4545	110	-	196	664	41	114	41	225
SPB 800-10	800	807	5	4545	110	-	196	754	41	114	41	225
SPB 900-10	900	907	5	5050	125	-	196	854	34,5	127	34,5	245
SPB 1000-10	1000	1007	5	5050	125	-	196	954	34,5	127	34,5	245

Redüktörler - Kasnaklar - Kamalar - Kaplinler - Burçlar - Kovanlar - Elektrik Motorları - Zincirler - Dişliler - Yataklı Rulmanlar - Manyetik Frenler - Kayışlar



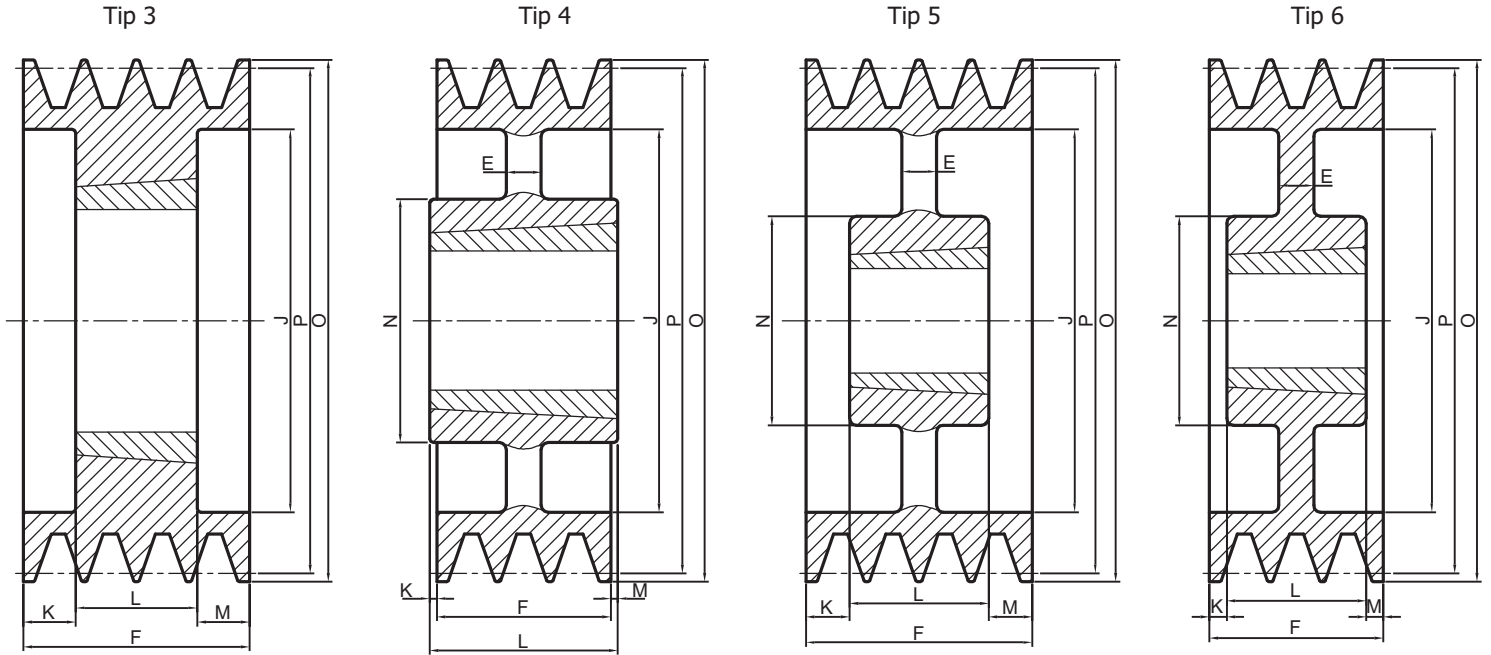
Kod	P	O	Tip	Burç	Max.MilÇapı	E	F	J	K	L	M	N
SPC 200-03	200	209,6	3	2517	60	-	85	150	20	45	20	-
SPC 212-03	212	221,6	3	3020	75	-	85	162	17	51	17	-
SPC 224-03	224	233,6	3	3020	75	-	85	173	17	51	17	-
SPC 236-03	236	245,6	3	3020	75	-	85	185	17	51	17	-
SPC 250-03	250	259,6	3	3020	75	-	85	200	17	51	17	-
SPC 265-03	265	274,6	1	3535	90	-	85	209	-	89	4	170
SPC 280-03	280	289,6	1	3535	90	-	85	224	-	89	4	170
SPC 300-03	300	309,6	7	3535	90	18	85	249	2	89	2	170
SPC 315-03	315	324,6	7	3535	90	18	85	264	2	89	2	170
SPC 335-03	335	344,6	7	3535	90	18	85	284	2	89	2	170
SPC 355-03	355	364,6	7	3535	90	18	85	304	2	89	2	170
SPC 375-03	375	384,6	7	3535	90	20	85	324	2	89	2	170
SPC 400-03	400	409,6	4	3535	90	-	85	344	2	89	2	170
SPC 425-03	425	434,6	4	3535	90	-	85	369	2	89	2	170
SPC 450-03	450	459,6	4	3535	90	-	85	394	2	89	2	170
SPC 475-03	475	484,6	4	3535	90	-	85	419	2	89	2	170
SPC 500-03	500	509,6	4	3535	90	-	85	444	2	89	2	170
SPC 530-03	530	539,6	4	3535	90	-	85	474	2	89	2	170
SPC 560-03	560	569,6	4	3535	90	-	85	504	2	89	2	170
SPC 630-03	630	639,6	4	4040	100	-	85	574	8,5	102	8,5	200
SPC 800-03	800	809,6	4	4545	110	-	85	737	4	114	4	225
SPC 1000-03	1000	1009,6	4	5050	125	-	85	937	8	127	8	245
SPC 1250-03	1250	1259,6	4	5050	125	-	85	1187	8	127	8	245

Redüktörler - Kasnaklar - Kamalar - Kaplinler - Burçlar - Kovanlar - Elektrik Motorları - Zincirler - Dişliler - Yataklı Rulmanlar - Manyetik Frenler - Kayışlar



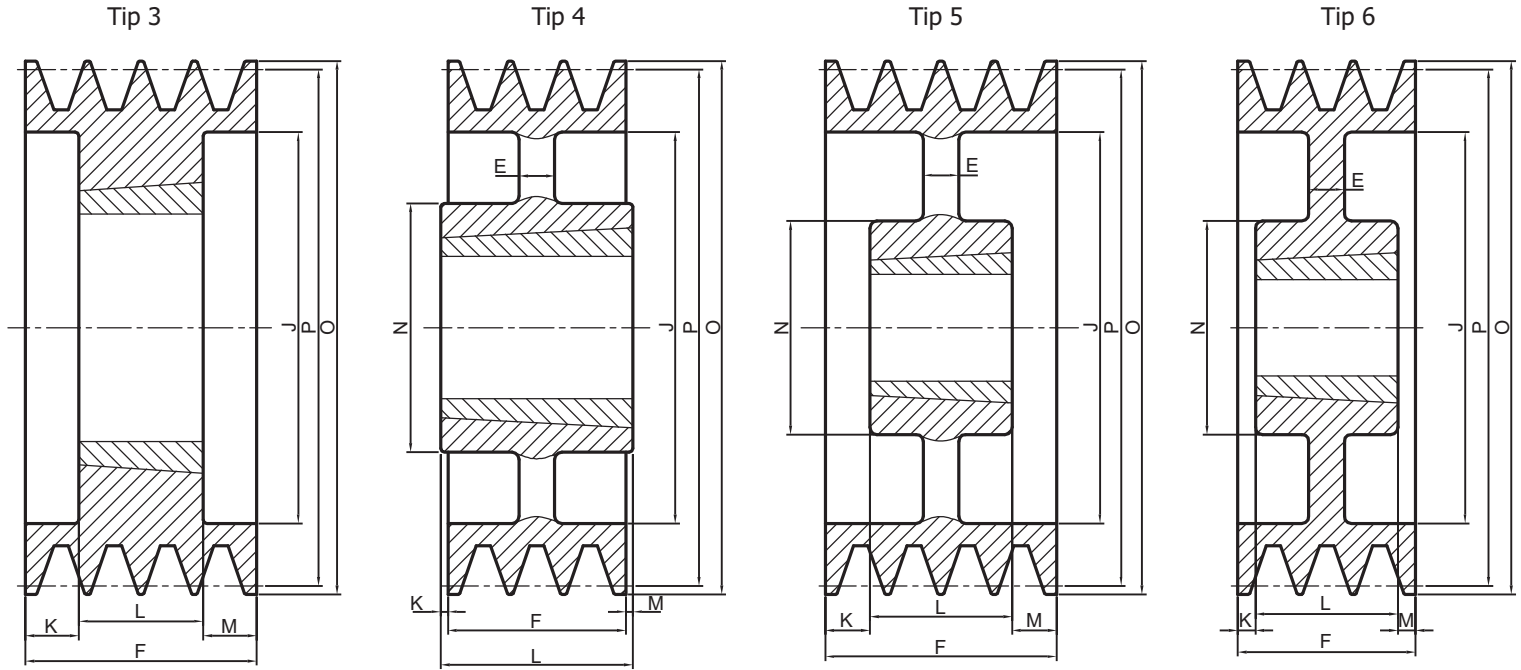
Kod	P	O	Tip	Burç	Max.MilÇapı	E	F	J	K	L	M	N
SPC 200-04	200	209,6	3	3020	75	-	111	144	30	51	30	-
SPC 212-04	212	221,6	3	3020	75	-	111	156	30	51	30	-
SPC 224-04	224	233,6	3	3535	90	-	111	168	11	89	11	-
SPC 236-04	236	245,6	3	3535	90	-	111	180	11	89	11	-
SPC 250-04	250	259,6	3	3535	90	-	111	194	11	89	11	-
SPC 265-04	265	274,6	3	3535	90	-	111	209	11	89	11	-
SPC 280-04	280	289,6	3	3535	90	-	111	224	11	89	11	-
SPC 300-04	300	309,6	6	3535	90	20	111	244	11	89	11	170
SPC 315-04	315	324,6	6	3535	90	20	111	259	11	89	11	170
SPC 335-04	335	344,6	6	3535	90	20	111	279	11	89	11	170
SPC 355-04	355	364,6	6	3535	90	20	111	299	11	89	11	170
SPC 375-04	375	384,6	6	3535	90	25	111	319	11	89	11	170
SPC 400-04	400	409,6	5	3535	90	-	111	344	11	89	11	170
SPC 425-04	425	434,6	5	3535	90	-	111	369	11	89	11	170
SPC 450-04	450	459,6	5	3535	90	-	111	394	11	89	11	170
SPC 475-04	475	484,6	5	3535	90	-	111	419	11	89	11	170
SPC 500-04	500	509,6	5	3535	90	-	111	444	11	89	11	170
SPC 530-04	530	539,6	5	3535	90	-	111	474	11	89	11	170
SPC 560-04	560	569,6	5	4040	100	-	111	504	4,5	102	4,5	200
SPC 630-04	630	639,6	4	4545	110	-	111	574	1,5	114	1,5	225
SPC 800-04	800	809,6	4	5050	125	-	111	737	4	127	12	245
SPC 1000-04	1000	1009,6	4	5050	125	-	111	937	1	127	12	245
SPC 1250-04	1250	1259,6	4	5050	125	-	111	1187	4	127	12	245

Redüktörler - Kasnaklar - Kamalar - Kaplinler - Burçlar - Kovanlar - Elektrik Motorları - Zincirler - Dişliler - Yataklı Rulmanlar - Manyetik Frenler - Kayışlar



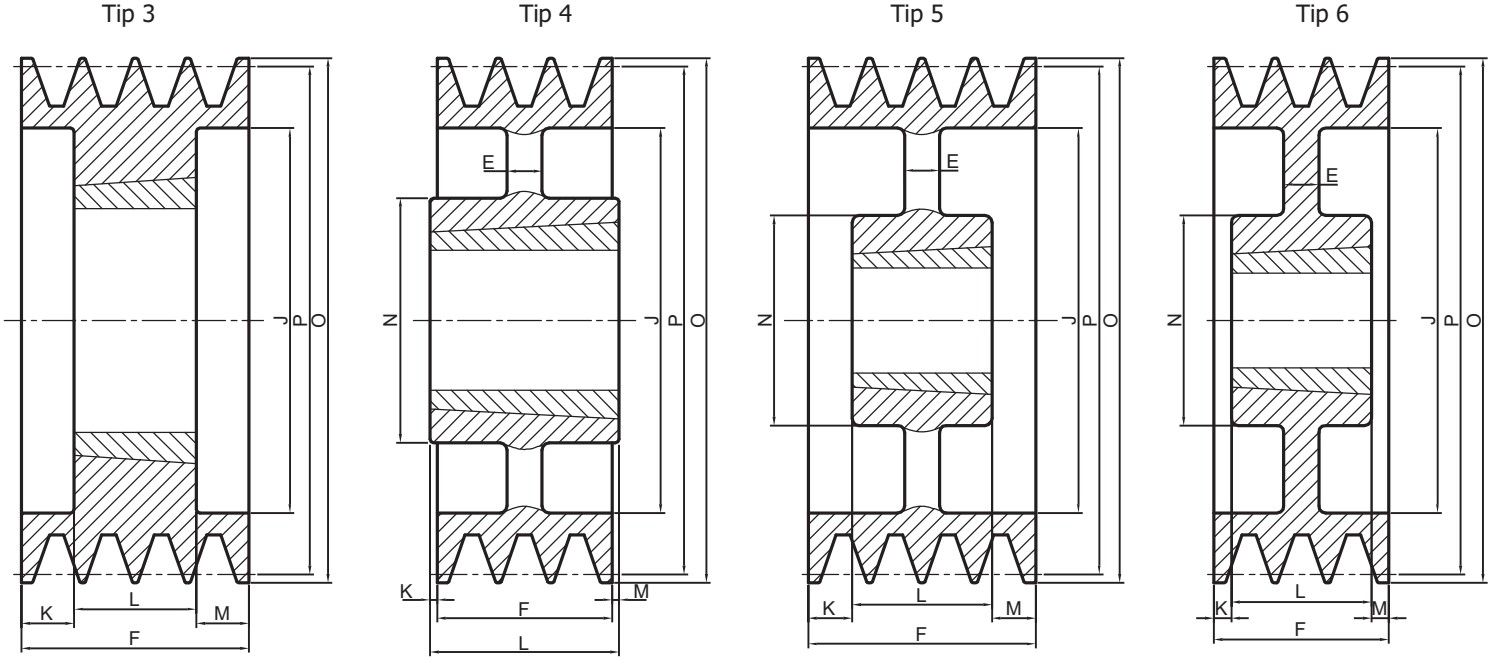
Kod	P	O	Tip	Burç	Max.MilÇapı	E	F	J	K	L	M	N
SPC 200-05	200	209,6	3	3535	90	-	136	150	23,5	89	23,5	-
SPC 212-05	212	221,6	3	3535	90	-	136	160	23,5	89	23,5	-
SPC 224-05	224	233,6	3	3535	90	-	136	173	23,5	89	23,5	-
SPC 236-05	236	245,6	3	3535	90	-	136	185	23,5	89	23,5	-
SPC 250-05	250	259,6	3	3535	90	-	136	198	23,5	89	23,5	-
SPC 265-05	265	274,6	3	3535	90	-	136	213	23,5	89	23,5	-
SPC 280-05	280	289,6	3	3535	90	-	136	228	23,5	89	23,5	-
SPC 300-05	300	309,6	6	3535	90	20	136	247	23,5	89	23,5	170
SPC 315-05	315	324,6	6	3535	90	20	136	264	23,5	89	23,5	170
SPC 335-05	335	344,6	6	3535	90	20	136	280	23,5	89	23,5	170
SPC 355-05	355	364,6	6	3535	90	20	136	304	23,5	89	23,5	170
SPC 375-05	375	384,6	6	3535	90	20	136	324	23,5	89	23,5	170
SPC 400-05	400	409,6	5	3535	90	-	136	344	23,5	89	23,5	170
SPC 425-05	425	434,6	5	4040	100	-	136	369	17	102	17	200
SPC 450-05	450	459,6	5	4040	100	-	136	394	17	102	17	200
SPC 475-05	475	484,6	5	4040	100	-	136	419	17	102	17	200
SPC 500-05	500	509,6	5	4040	100	-	136	444	17	102	14	200
SPC 530-05	530	539,6	5	4040	100	-	136	474	17	102	17	200
SPC 560-05	560	569,6	5	4545	110	-	136	504	17	102	11	225
SPC 630-05	630	639,6	5	5050	125	-	136	574	4,5	127	4,5	245
SPC 710-05	710	719,6	5	5050	125	-	136	654	4,5	127	4,5	245
SPC 800-05	800	809,6	5	5050	125	-	136	737	4,5	127	4,5	245
SPC 1000-05	1000	1009,6	5	5050	125	-	136	937	4,5	127	4,5	245
SPC 1250-05	1250	1259,6	5	5050	125	-	136	1187	4,5	127	4,5	245

Redüktörler - Kasnaklar - Kamalar - Kaplinler - Burçlar - Kovanlar - Elektrik Motorları - Zincirler - Dişliler - Yataklı Rulmanlar - Manyetik Frenler - Kayışlar



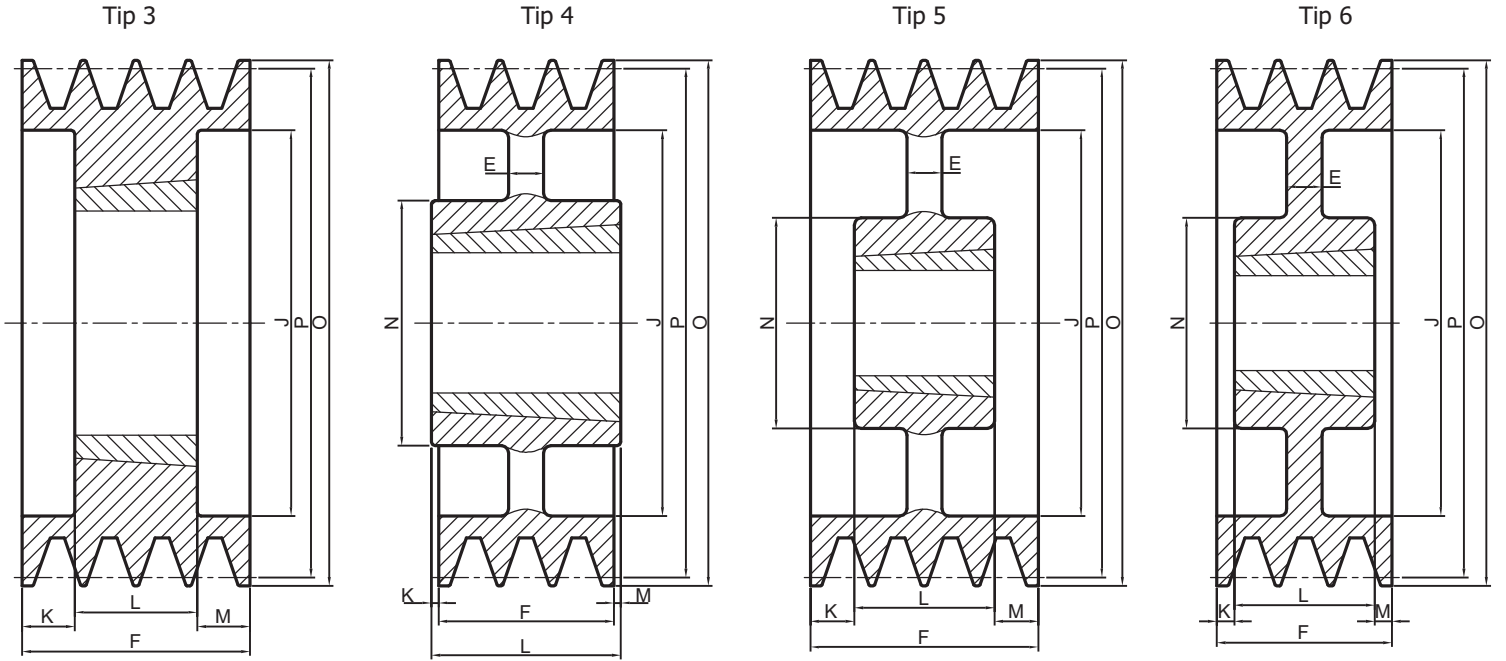
Kod	P	O	Tip	Burç	Max.MilÇapı	E	F	J	K	L	M	N
SPC 200-06	200	209,6	3	3535	90	-	162	148	36,5	89	36,5	-
SPC 212-06	212	221,6	3	3535	90	-	162	160	36,5	89	36,5	-
SPC 224-06	224	233,6	3	3535	90	-	162	173	36,5	89	36,5	-
SPC 236-06	236	245,6	3	3535	90	-	162	185	36,5	89	36,5	-
SPC 250-06	250	259,6	3	3535	90	-	162	198	36,5	89	36,5	-
SPC 265-06	265	274,6	3	3535	90	-	162	213	36,5	89	36,5	-
SPC 280-06	280	289,6	3	3535	90	-	162	228	36,5	89	36,5	-
SPC 300-06	300	309,6	6	3535	90	20	162	247	36,5	89	36,5	170
SPC 315-06	315	324,6	6	3535	90	20	162	264	36,5	89	36,5	170
SPC 335-06	335	344,6	6	3535	90	20	162	280	36,5	89	36,5	170
SPC 355-06	355	364,6	6	3535	90	20	162	304	36,5	102	30	170
SPC 375-06	375	384,6	6	4040	100	20	162	324	30	102	30	200
SPC 400-06	400	409,6	6	4040	100	20	162	348	24	114	24	200
SPC 425-06	425	434,6	6	4545	110	30	162	369	24	114	24	225
SPC 450-06	450	459,6	6	4545	110	30	162	394	24	114	24	225
SPC 475-06	475	484,6	6	4545	110	30	162	419	24	114	24	225
SPC 500-06	500	509,6	5	4545	110	30	162	444	24	114	24	225
SPC 530-06	530	539,6	5	4545	110	30	162	474	17,5	127	17,5	225
SPC 560-06	560	569,6	5	5050	125	-	162	504	17,5	127	17,5	225
SPC 630-06	630	639,6	5	5050	125	-	162	574	17,5	127	17,5	225
SPC 710-06	710	719,6	5	5050	125	-	162	656	17,5	127	17,5	225
SPC 800-06	800	809,6	5	5050	125	-	162	737	17,5	127	17,5	225
SPC 1000-06	1000	1009,6	5	5050	125	-	162	937	17,5	127	17,5	225
SPC 1250-06	1250	1259,6	5	5050	125	-	162	1187	17,5	127	17,5	225

Redüktörler - Kasnaklar - Kamalar - Kaplinler - Burçlar - Kovanlar - Elektrik Motorları - Zincirler - Dişliler - Yataklı Rulmanlar - Manyetik Frenler - Kayışlar



Kod	P	O	Tip	Burç	Max.MilÇapı	E	F	J	K	L	M	N
SPC 200-08	200	209,6	3	3535	90	-	213	148	62	89	62	-
SPC 212-08	212	221,6	3	3535	90	-	213	160	62	89	62	-
SPC 224-08	224	233,6	3	3535	90	-	213	170	62	89	62	-
SPC 236-08	236	245,6	3	3535	90	-	213	184	62	89	62	-
SPC 250-08	250	259,6	3	3535	90	-	213	198	62	89	62	-
SPC 265-08	265	274,6	3	3535	90	-	213	213	62	89	62	-
SPC 280-08	280	289,6	3	3535	90	-	213	228	62	89	62	-
SPC 300-08	300	309,6	3	4040	100	-	213	247	55,5	102	55,5	-
SPC 315-08	315	324,6	3	4040	100	-	213	258	55,5	102	55,5	-
SPC 335-08	335	344,6	6	4040	100	-	213	280	55,5	102	55,5	-
SPC 355-08	355	364,6	3	4040	100	-	213	304	55,5	102	55,5	-
SPC 375-08	375	384,6	3	4545	110	-	213	324	49,5	114	49,5	-
SPC 400-08	400	409,6	6	4545	110	20	213	348	49,5	114	49,5	220
SPC 425-08	425	434,6	6	5050	125	30	213	369	43	127	43	245
SPC 450-08	450	459,6	6	5050	125	30	213	394	43	127	43	245
SPC 475-08	475	484,6	6	5050	125	30	213	419	43	127	43	245
SPC 500-08	500	509,6	6	5050	125	30	213	444	43	127	43	245
SPC 530-08	530	539,6	6	5050	125	30	213	474	43	127	43	245
SPC 560-08	560	569,6	5	5050	125	-	213	504	43	127	43	245
SPC 630-08	630	639,6	5	5050	125	-	213	574	43	127	43	245
SPC 710-08	710	719,6	5	5050	125	-	213	656	43	127	43	245
SPC 800-08	800	809,6	5	5050	125	-	213	737	43	127	43	245
SPC 1000-08	1000	1009,6	5	5050	125	-	213	937	43	127	43	245
SPC 1250-08	1250	1259,6	5	5050	125	-	213	1187	43	127	43	245

Redüktörler - Kasnaklar - Kamalar - Kaplinler - Burçlar - Kovanlar - Elektrik Motorları - Zincirler - Dişliler - Yataklı Rulmanlar - Manyetik Frenler - Kayışlar



Kod	P	O	Tip	Burç	Max.MilÇapı	E	F	J	K	L	M	N
SPC 250-10	250	259,6	3	4040	100	-	264	196	81	102	81	-
SPC 280-10	280	289,6	3	4040	100	-	264	226	81	102	81	-
SPC 300-10	300	309,6	3	4545	110	-	264	245	75	114	75	-
SPC 315-10	315	324,6	3	4545	110	-	264	258	75	114	75	-
SPC 355-10	355	364,6	3	4545	110	-	264	299	75	114	75	-
SPC 400-10	400	409,6	3	5050	125	-	264	342	68,5	127	68,5	-
SPC 450-10	450	459,6	6	5050	125	40	264	394	68,5	127	68,5	245
SPC 500-10	500	509,6	6	5050	125	40	264	444	68,5	127	68,5	245
SPC 560-10	560	569,6	5	5050	125	-	264	504	68,5	127	68,5	245
SPC 630-10	630	639,6	5	5050	125	-	264	574	68,5	127	68,5	245
SPC 710-10	710	719,6	5	5050	125	-	264	656	68,5	127	68,5	245
SPC 800-10	800	809,6	5	5050	125	-	264	737	68,5	127	68,5	245
SPC 1000-10	1000	1009,6	5	5050	125	-	264	937	68,5	127	68,5	245
SPC 1250-10	1250	1259,6	5	5050	125	-	264	1187	68,5	127	68,5	245